

- NL** Draagbare lasrookafzuiger
- EN** Portable welding fume extractor
- DE** Tragbarer Schweißrauchabsauger
- FR** Aspirateur portable pour fumées de soudure
- IT** Estrattore portatile per fumi di saldatura
- ES** Aspirador portátil de humos de soldadura
- SE** Bärbart svetsutsug

PHV



- NL** Gebruikershandleiding
- EN** User manual
- DE** Betriebsanleitung
- FR** Manuel opérateur
- IT** Manuale d'uso
- ES** Instrucciones para el uso
- SE** Produktmanual

TABLE OF CONTENTS

Nederlands	NL -	2
English	EN -	8
Deutsch	DE -	14
Français	FR -	20
Español	ES -	26
Italiano	IT -	32
Svenska.....	SE -	38

© 2010

All rights reserved.

No part of this publication may be copied or published by means of printing, photocopying, microfilm or otherwise without prior written consent of the manufacturer. This restriction also applies to the corresponding drawings and diagrams.

The information given in this document has been collected for the general convenience of our clients. It has been based on general data pertaining to construction material properties and working methods known to us at the time of issue of the document and is therefore subject at any time to change or amendment and the right to change or amend is hereby expressly reserved. The instructions in this publication only serve as a guideline for installation, use, maintenance and repair of the product mentioned on the cover page of this document.

This publication is to be used for the standard model of the product of the type given on the cover page. Thus the manufacturer cannot be held responsible for any damage resulting from the application of this publication to the version actually delivered to you.

This publication has been written with great care. However, the manufacturer cannot be held responsible, either for any errors occurring in this publication or for their consequences.

**TAKE YOUR TIME TO CAREFULLY READ AND UNDERSTAND THE MANUAL BEFORE USING THE PRODUCT.
ALWAYS KEEP THE MANUAL WITH THE PRODUCT.**

1 IDENTIFICATIE VAN HET PRODUCT

Het identificatieplaatje bevat de volgende gegevens:

- serienummer
- productnaam
- max. vermogen (stand 'high')
- aansluitspanning en frequentie

2 VEILIGHEIDSVOORSCHRIFTEN EN WAARSCHUWINGEN VOOR GEVAREN

Algemeen

De fabrikant aanvaardt geen enkele aansprakelijkheid voor schade of letsel veroorzaakt door het niet (strikt) naleven van de veiligheidsvoorschriften en -instructies in deze handleiding, dan wel door onachtzaamheid tijdens installatie, gebruik, onderhoud en reparatie van het op de voorzijde van dit document vermelde product en de eventuele bijbehorende accessoires. Afhankelijk van de specifieke werkomstandigheden of gebruikte accessoires kunnen aanvullende veiligheidsinstructies nodig zijn. Neem s.v.p. direct contact op met uw leverancier indien u bij het gebruik van het product een potentieel gevaar hebt geconstateerd.

De gebruiker van het product is te allen tijde volledig verantwoordelijk voor de naleving van de plaatselijk geldende veiligheidsvoorschriften en -richtlijnen. Respecteer dan ook alle veiligheidsvoorschriften en -richtlijnen die van toepassing zijn.

Gebruikershandleiding

- Een ieder die aan of met het product werkt, dient van de inhoud van deze handleiding op de hoogte te zijn en de instructies daarin nauwgezet op te volgen. De bedrijfsleiding dient het personeel aan de hand van de handleiding te onderrichten en alle voorschriften en aanwijzingen in acht te nemen.
- Wijzig nooit de volgorde van de te verrichten handelingen.
- Bewaar de handleiding steeds in de nabijheid van het product.

Gebruik volgens bestemming¹

Het product is uitsluitend ontworpen voor het afzuigen van rook en stoffen die vrijkomen bij de meest voorkomende lichte en middelzware lasprocessen. Elk ander of verdergaand gebruik geldt niet als conform de bestemming. Voor schade of letsel dat hiervan het gevolg is, aanvaardt de fabrikant geen enkele

aansprakelijkheid. Het product is in overeenstemming met de vigerende normen en richtlijnen. Gebruik het product uitsluitend in technisch perfecte conditie, conform de hierboven beschreven bestemming.

Alleen PHV-I; specifiek voor Duitsland:

Bij het afzuigen van lasrook met kankerverwekkende stoffen zoals nikkel of chroom, moeten de eisen van de TRGS 560 betreffende recirculatie bij het gebruik van kankerverwekkende stoffen in acht genomen en nageleefd worden.



WAARSCHUWING

Brandgevaar! Gebruik het product nooit voor het afzuigen van brandbare, gloeiende of brandende deeltjes en (vloei)stoffen. Gebruik het product nooit voor het afzuigen van agressieve dampen (zoals zoutzuur).

Het product is geschikt voor het afzuigen en/of filteren van dampen die ontstaan tijdens de volgende lasprocessen:

- MIG/MAG massief draad (GMAW)
- MIG/MAG gevulde draad (FCAW)
- Elektrisch lassen (MMA of SMAW)
- TIG (GTAW) lassen

Lasrookklasse "W3":

Het product is geschikt voor het afzuigen van rook afkomstig van metaal met een legeringsgehalte van bijvoorbeeld nikkel en chroom van >30%.

Gebruik het product nooit voor het afzuigen en/of filteren van deeltjes en/of dampen van, of tijdens:

- MIG/MAG lasrobots met intensief gebruik van TipDip of andere antispetter producten
- autogeen- of plasmasnijden
- gutsen
- zware olienevels in lasdampen
- verfnevels
- hete gassen (continu boven 40°C)
- agressieve gassen (zoals van zuren)
- aluminium- of magnesiumslijpsel
- vlamspuiten (zoals plasma etc.)
- afzuiging van cement, zaagsel, houtstof e.d.
- brandende sigaretten, sigaren, oliedoeken en andere brandende deeltjes, voorwerpen en zuren
- in alle explosiegevaarlijke situaties



WAARSCHUWING

Steek uw hand(en) nooit in de inlaat- en uitblaasopening van de ventilator.

Modificaties

- Modificatie van (onderdelen van) het product is niet toegestaan.

1. "Gebruik volgens bestemming" zoals vastgelegd in de EN-ISO 12100-1 is het gebruik waarvoor het technisch product volgens de opgave van de fabrikant -inclusief diens aanwijzingen in de verkoopbrochure- geschikt is. Bij twijfel is dat het gebruik dat uit de constructie, uitvoering en functie van het product als gebruikelijk naar voren komt. Tot het gebruik volgens bestemming behoort ook het in acht nemen van de instructies in de gebruikershandleiding.

3 TECHNISCHE GEGEVENS

3.1 Algemeen

Netto gewicht	16 kg
Afzuigdebiet (schoon filter met slang 2,5 m en EN-20): <ul style="list-style-type: none">stand 'low'stand 'high'	140 m ³ /h 230 m ³ /h
Filteroppervlak hoofdfilter	12 m ²
Filteroppervlak HEPA-filter	0,4 m ²
Filterrendement	99,9% (incl. HEPA filter H12)

Alleen PHV-I:

Het waarschuwingssignaal treedt in werking wanneer de afzuigcapaciteit in stand 'high' beneden 150 m³/h komt.

3.2 Afmetingen

Zie fig. 1 op pagina 44; afmetingen in mm.

3.3 Elektrisch systeem

Zie het identificatieplaatje en het separaat meegeleverde elektrisch schema.

Energieverbruik:

- stand 'low': ± 70%
- stand 'high': 100%

3.4 Omgevingscondities

Min. bedrijfstemperatuur	5°C
Max. bedrijfstemperatuur	40°C
Max. relatieve vochtigheid	80%
IP klasse	50

3.5 Geluidsdruk

Het niveau van de A-gewogen geluidsdruk bedraagt 70 dB(A) volgens ISO 3746. Meting verricht op de werkplek met PHV voorzien van lastoorts.

4 ALGEMENE BESCHRIJVING

De machine bestaat uit de volgende hoofdcomponenten (zie fig. 2 op pagina 44):

- A bedieningspaneel
- B ventilatoren
- C netsnoer
- D inlaat Ø 48 mm
- E bodem
- F voorafscheider
- G wielen
- H geïntegreerd voorfilter
- I hoofdfilter Dura-H

- J uitblaaskap
- K HEPA filter
- L bovenkap

4.1 Algemene beschrijving

De machine is speciaal ontworpen voor het afzuigen en filteren van rook en stoffen die vrijkomen bij de meest voorkomende lichte en middelzware lasprocessen. Dankzij de wielen, de handgreep en de compacte vormgeving is de machine bij uitstek geschikt voor gebruik in relatief kleine werkplaatsen en bij vervuilingbronnen zonder vaste opstelling.

4.2 Werking

De machine werkt volgens het recirculatie-principe. De lasrook komt via de inlaat in de voorafscheider waar primaire voorfiltratie plaatsvindt en waar eventuele vonken worden afgescheiden. Vervolgens komt de rook via het voorfilter in het hoofdfilter waar het grootste deel van rook wordt gefilterd. Vervolgens wordt de lucht via de ventilator in het HEPA filter geblazen waar het resterende deel wordt afgescheiden. Via de uitblaaskap komt de gereinigde lucht weer op de werkplek terug. Met de optionele slangaansluiting HCH 45 kan de lucht naar buiten worden afgevoerd.

De lasrook kan op de volgende manieren bij de bron worden afgezogen:

- A aangesloten met bijgeleverde aanzuigslang Ø 45 mm op de lastoorts¹;
- B aangesloten met bijgeleverde aanzuigslang Ø 45 mm op een afzuigmond¹.

5 INSTALLATIE

5.1 Uitpakken

Controleer of de machine compleet is. De inhoud van de verpakking bestaat uit:

- draagbare lasrookafzuiger
- aanzuigslang 2,5 m/Ø 45 mm
- 4 koolborstels
- gebruikershandleiding
- elektrisch schema

5.2 Installatie

De machine wordt bedrijfsklaar geleverd.



VOORZICHTIG!

Plaats de machine niet op plaatsen waar deze wordt blootgesteld aan trillingen of aan warmtestraling afkomstig van warmtebronnen.

Respecteer de omgevingscondities zoals beschreven in hoofdstuk 3.4.

1. Zie hoofdstuk 6.2 Gebruik

5.3 Aansluiting op het net



VOORZICHTIG!

Vergewis u ervan dat de machine geschikt is voor aansluiting op het plaatselijke net. Gegevens met betrekking tot de aansluitspanning en de frequentie vindt u op het identificatieplaatje.

6 GEBRUIK



VOORZICHTIG!

Neem vóór gebruik de veiligheidsvoorschriften zorgvuldig door.



WAARSCHUWING

Bij het verplaatsen over een grotere afstand dient het product in staande positie en met gesloten aanzuigopening vervoerd te worden.

6.1 Bedieningsorganen

Alleen PHV-I:

Met het product wordt standaard een aanzuigslang van 2,5 m meegeleverd. Het gebruik van deze slang garandeert het correct functioneren de vuilfilterindicator in stand 'high' voor wat betreft de minimale afzuigcapaciteit.

Wanneer een langere slang gebruikt wordt, zal de afzuigcapaciteit iets afnemen. Hierdoor zal het waarschuwingssignaal eerder in werking treden.



LET OP! (alleen PHV-I)

Wanneer er sprake is van een lastoorts met geïntegreerde afzuiging, zal de afzuigcapaciteit lager dan 150 m³/h zijn. Hierdoor zal de vuilfilterindicator direct worden geactiveerd.



LET OP! (alleen PHV-I)

In stand 'low' zal de de benodigde onderdruk niet worden bereikt, waardoor het waarschuwingssignaal niet in werking zal treden.

De machine is voorzien van de volgende bedieningsorganen (zie fig. 3 op pagina 44).

A Drukknop: aan/uit; low/high

Drukknop voor het in- en uitschakelen van de machine en voor het omschakelen van motorstand 'low' naar 'high' en andersom.

B Drukknop manual/auto

Drukknop voor het omschakelen van automatisch aan- en uitschakelen naar handmatig en andersom.

C Drukknop: reset (optioneel)

Drukknop voor het resetten van de signalering van de vuilfilterindicatie.

D Sleuf massakabel; automatische start/stop

Sleuf om de massakabel van de lasmachine in te leggen. Hierdoor wordt de sensor voor het

automatisch aan- en uitschakelen van de machine geactiveerd. Min. stroom 50 Amp.

E Schakelaar aan/uit (USA/Canada)

Schakelaar voor het aan- en uitzetten van de machine. Indien aanwezig, vervalt de functie aan/uit van drukknop A.

6.2 Gebruik

6.2.1 PHV met lastoorts + geïntegreerde afzuiging



Lees vóór gebruik zorgvuldig de gebruikershandleiding van de lastoorts.

- Sluit de aanzuigslang Ø 45 mm aan de ene kant aan op de inlaat van de machine en aan de andere kant op de lastoorts.
- Plaats de massakabel van de lasmachine in de sleuf aan de bovenkant van de machine.
- Stel de machine in werking met behulp van de drukknop aan/uit. Gebruik bij voorkeur de automatische start/stop (stand 'auto'); deze verlengt de levensduur van de koolborstels.
- Nadat de laswerkzaamheden zijn gestopt, blijft de machine nog 15 seconden nadraaien (in stand 'auto').

6.2.2 PHV met afzuignozzle

Voor de machine zijn twee typen afzuignozzles leverbaar:

- afzuigtrechter met magneetvoet EN-20 voor diverse lasprocessen/situaties;
- spleetafzuignozzle met magneetvoet EN-40 voor horizontaal laswerk, o.a. met elektrodes.

Voor optimale lasrookafzuiging middels de afzuigtrechter EN-20 wordt aanbevolen de afzuigtrechter, indien mogelijk, boven het werkstuk te positioneren.

- Plaats de afzuignozzle op 2-4 cm van de vervuilsbron.
- Plaats de massakabel van de lasmachine in de sleuf aan de bovenkant van de machine.
- Stel de machine in werking met behulp van de drukknop aan/uit. Gebruik bij voorkeur de automatische start/stop (stand 'auto'); deze verlengt de levensduur van de koolborstels.
- Nadat de laswerkzaamheden zijn gestopt, blijft de machine nog 15 seconden nadraaien (in stand 'auto').



Let tijdens het gebruik regelmatig op of de lasrook nog voldoende wordt afgezogen. Wanneer de afzuigcapaciteit afneemt, vervang dan de filters. Afname van de afzuigcapaciteit kan leiden tot een te hoge concentratie van lasrook op de werkplek.

Indien de machine is voorzien van een vuilfilterindicator (optie), treedt er een geluids- en optisch signaal in werking wanneer de afzuigcapaciteit te laag is.

7 ONDERHOUD

De machine is ontworpen om gedurende een lange tijd probleemloos te functioneren met een minimum aan onderhoud. Om dit te garanderen zijn echter enkele eenvoudige, regelmatig uit te voeren onderhouds- en reinigingswerkzaamheden noodzakelijk, die in dit hoofdstuk worden beschreven. Indien u met de nodige voorzichtigheid te werk gaat en regelmatig onderhoud uitvoert, zullen eventuele problemen veelal ontdekt en gecorrigeerd kunnen worden voordat ze tot stilstand leiden.

De aangegeven onderhoudsintervallen kunnen variëren afhankelijk van de specifieke arbeids- en bedrijfsomstandigheden. Daarom wordt aanbevolen -naast het hier aangegeven periodieke onderhoud - de machine jaarlijks aan een grondige inspectie te onderwerpen. Neem hiertoe contact op met uw leverancier.

Alleen PHV-I; specifiek voor Duitsland:
Inspectie en onderhoud conform TRGS 560 (W2 en W3): Inspectie en onderhoud van het product dient plaats te vinden conform TRGS 560, hoofdstuk 5, paragraaf 9.



WAARSCHUWING!

Achterstallig onderhoud kan leiden tot brand.



WAARSCHUWING!

Schakel de machine altijd UIT en haal de netstekker uit het stopcontact alvorens onderstaande werkzaamheden te verrichten. Lees eerst de onderhoudsvorschriften vooraan in deze handleiding!

7.1 Periodiek onderhoud

De met een ^[1] aangegeven onderhoudswerkzaamheden in de onderstaande tabel mogen door de gebruiker worden uitgevoerd. De overige werkzaamheden zijn voorbehouden aan gekwalificeerd personeel.

Actie	Elke # maanden		
	# = 1	# = 6	# = 12
Reinig de buitenzijde van de machine met een niet agressief schoonmaakmiddel.		X ^[1]	
Reinig/leeg de voorafscheider.	X ^[1]		
Controleer het hoofdfilter op beschadigingen.	X ^[1]		
Controleer de afdichtingen van het hoofdfilter.			X

Actie	Elke # maanden		
	# = 1	# = 6	# = 12
Reinig het geïntegreerde aluminium voorfilter aan de onderzijde van het hoofdfilter en het losse aluminium voorfilter met behulp van een industriële stofzuiger met stofklasse H volgens EN 60335-2-69.	X ^[1]		
Controleer het netsnoer op beschadigingen.	X ^[1]		

7.2 Vervanging van de filters

Het hoofdfilter en het HEPA filter kunnen niet gereinigd worden en moeten dus periodiek worden vervangen.



WAARSCHUWING!

Een vol filter bevat vaak stof- en vuildeeltjes. Draag bij het vervangen van de filters een deugdelijk, goedgekeurd gezichtsmasker. Verpak de filters in een goed afgesloten plastic zak en voer ze af conform de plaatselijk geldende voorschriften. Het is niet toegestaan de filters uit te blazen of uit te kloppen.

Vervang de filters in geval van beschadiging of indien ze zodanig vervuild zijn dat de afzuigcapaciteit ontoereikend wordt.

Daar de levensduur van de filters sterk afhankelijk is van bijvoorbeeld de samenstelling van de lasrook, de vochtigheidsgraad etc., is het bepalen van het moment van vervanging veelal een ervaringskwestie.

Handel als volgt (zie fig. 4 op pagina 45):

7.2.1 Vervanging van het hoofdfilter

Gebruikt u voor het stofvrij uitwisselen van het hoofdfilter de plastic zak waarin het nieuwe filter verpakt is. Schuift u deze zak bij het uitnemen van het filter voorzichtig over het filter. Sluit de plastic zak vervolgens af met een tie-wrap of iets dergelijks. De inhoud van de voorafscheider kan overigens ook in dezelfde zak geleegd worden.

- Open de overslagsluitingen (A).
- Til de bovenkap (B) van de machine.
- Til voorzichtig het hoofdfilter (C) uit de bodem van de machine.
- Inspecteer, alvorens een nieuw filter terug te plaatsen, de afdichtingen. Indien deze vervangen moeten worden neem dan contact op met uw leverancier.
- Plaats het nieuwe filter in de machine en bevestig de gedemonteerde onderdelen in omgekeerde volgorde. Let op dat het geïntegreerde aluminium voorfilter aan de onderzijde zit.

7.2.2 Vervanging van het HEPA filter

Gebruikt u voor het stofvrij uitwisselen van het HEPA filter de plastic zak waarin het nieuwe filter verpakt is. Schuif het filter na het uitnemen voorzichtig in de zak en sluit deze vervolgens af met een tie-wrap of iets dergelijks.

- Verwijder de uitblaaskap door de 2 schroeven (D) los te draaien.
- Verwijder het HEPA filter (E).
- Plaats een nieuw HEPA filter in de juiste positie (open zijde aan de bovenkant). Om het plaatsen van het filter te vergemakkelijken, smeet de afdichting licht in met zeepsop.
- Monteer de uitblaaskap weer door middel van de 2 schroeven (D). Let op de juiste positie van de uitblaaskap; de open zijde van het HEPA filter moet corresponderen met de kleinste opening van de uitblaaskap.

LET OP: Door het uitnemen van het HEPA filter, zal de afdichting vervormen. Plaats daarom een gebruikt HEPA filter nooit terug, maar gebruik altijd een nieuw filter.

8 VERHELPEN VAN STORINGEN

Wanneer het product niet (correct) functioneert, raadpleeg dan de volgende checklist om te zien of u het probleem zelf kunt verhelpen. Is dit niet het geval, neem dan contact op met uw leverancier.



WAARSCHUWING!

Schakel de machine altijd UIT en haal de netstekker uit het stopcontact alvorens reparatiewerkzaamheden te verrichten.

De met een ^[1] aangegeven reparatiewerkzaamheden in de onderstaande tabel mogen door de gebruiker worden uitgevoerd. De overige werkzaamheden zijn voorbehouden aan gekwalificeerd personeel.



Bij onderhoudswerkzaamheden aan de motoren, of bij vervanging hiervan, dienen te allen tijde alle afdichtingen van de motoren vervangen te worden.

Probleem	Mogelijke oorzaak	Oplossing
Motor start niet.	Geen netspanning.	Controleer de netspanning.
	Netsnoer defect.	Herstel of vervang het netsnoer.
	Koolborstels versleten.	Vervang de koolborstels.
	Motor defect.	Vervang beide motoren.

Probleem	Mogelijke oorzaak	Oplossing
Afzuigcapaciteit onvoldoende.	Hoofdfilter vervuild.	Vervang zowel hoofd- als HEPA filter ^[1] .
	Aanzuigslang beschadigd of lek.	Vervang de aanzuigslang ^[1] .
	Afdichtingen beschadigd of lek.	Vervang de afdichtingen.
Motor stop uit zichzelf.	Thermische beveiliging is geactiveerd.	Controleer of de koelsleuven aan de onderzijde van de bovenkap en/of de uitblaas niet geblokkeerd zijn.
Stof of rook uit de uitblaas.	Filter gescheurd of verkeerd geplaatst.	Vervang het filter of plaats het op de correcte wijze ^[1] .

Ter voorkoming van een gevaarlijke situatie mag een defect netsnoer uitsluitend door de fabrikant, door een serviceorganisatie of door ander gekwalificeerd personeel worden vervangen.

9 RESERVE-ONDERDELEN

De voor de machine leverbare reservefilters en -onderdelen vindt u op de exploded view (zie fig. 5 op pagina 45). Bij de machine worden standaard twee sets reservekoolborstels inclusief afdichting meegeleverd.

- 0000102275 Voorfilter
- 0000102284 Wipschakelaar 0-I (USA/Canada)
- 0328250010 Drukschakelaar PHV (IFA)
- 0806010120 Handgreep zwart
- 9820034120 Koolborstels (2 sets); 230V
- 9820034130 Koolborstels (2 sets); 120V
- 9840251030 Motor 120V/60Hz, incl. afdichting
- 9840251040 Motor 230V/50-60Hz; incl. afdichting
- 9850040030 Wielset (2 stuks, excl. wielpoppen)
- 9850040040: Wielpoppen geel (2 stuks)
- 9850060140 HEPA-filter H12
- 9850060230: Dura-H filter met geïntegreerd voorfilter
- 9850070080 Actief koolfilter FAC-HV
- 9850070100 Bovenkap PHV; 230V/1ph/50Hz
- 9850070130 Spansluiting (set van 2; te bestellen per 10 sets/2)
- 9850070150 Uitblaaskapje PHV
- 9850070200 Bovenkap PHV-I; 230V/1ph/50Hz
- 9850070700 Bovenkap PHV; 120V/1ph/60Hz
- 9850080140 Afdichting hoofdfilter (set)
- 9880030030 Bedieningspaneel + printplaat PHV; 120-230V/1ph/50Hz
- 9880030040 Bedieningspaneel + printplaat PHV; 120-230V/1ph/50Hz (IFA)
- 9880030050 Bedieningspaneel + printplaat PHV; 120V/1ph/60Hz (USA/Canada)

10 OPTIES EN ACCESSOIRES

Bij de machine zijn de volgende opties en accessoires verkrijgbaar (zie fig. 6 op pag. 45):

- 9850070090: FAC-HV - Actief koelfilter (5)
- 7915303000: MBH - Wandbeugel voor stationaire montage
- 7900060050: HCH-45 - Slangaansluiting uitblaaszijde t.b.v. gecontroleerde afvoer van gefiltreerde lasrook
- 7900060030: NKT - Nozzle kit met 2,5 m slang voor standaard lastoorts; afzuiging boven lastoorts max. Ø 24,5 mm
- 7900060040: NKC - Nozzle kit met 2,5 m slang voor standaard lastoorts; afzuiging rondom lastoorts max. Ø 27,5 mm
- 7900060020: EN-20 - Afzuigtrechter met magneetvoet en slang aansluiting
- 7900060010: EN-40 - Spleetafzuignozzle 40 cm met magneetvoet en slang aansluiting
- 9880020100: H-2.5/45 - Aanzuig-/afvoerslang, lengte 2,5 m, Ø 45 mm
- 9880020110: H-5.0/45 - Aanzuig-/afvoerslang, lengte 5,0 m, Ø 45 mm
- 0809010040: CP-45 - Koppelstuk voor twee slangen Ø 45 mm

CE VERKLARING

EG-verklaring van overeenstemming

Wij, Plymovent Manufacturing B.V., Wezelkoog 11, 1822 BL Alkmaar, Nederland, verklaren geheel onder eigen verantwoordelijkheid dat het product/de producten:

- PHV
- PHV-I

waarop deze verklaring betrekking heeft, in overeenstemming zijn met de bepalingen van de volgende richtlijnen:

- Machinerichtlijn 2006/42 EC
- EMC 2004/108 EC
- LVD 2006/95 EC

Alkmaar, 30 november 2013



Ir. F. Coehoorn
Vice President Research & Development

1 IDENTIFICATION OF THE PRODUCT

The identification plate contains the following data:

- serial number
- product name
- max. power (speed setting 'high')
- supply voltage and frequency

2 SAFETY INSTRUCTIONS AND WARNINGS

General

The manufacturer does not accept any liability for damage to the product or personal injury caused by non-observance of the safety instructions in this manual, or by negligence during installation, use, maintenance and repair of the product mentioned on the cover of this document and any corresponding accessories.

Specific working conditions or used accessories may require additional safety instructions. Immediately contact your supplier if you detect a potential danger when using the product.

The user of the product is always fully responsible for observing the local safety instructions and regulations.

Observe all applicable safety instructions and regulations.

User manual

- Everyone working on or with the product must be familiar with the contents of this manual and must strictly observe the instructions therein. Management should instruct their personnel in accordance with the manual and they must observe all instructions and directions given.
- Never change the order of the steps to perform.
- Always keep the manual with the product.

Intended use¹

The product has been designed exclusively for extracting fumes and gases that are released during the most common light and medium welding processes. Using the product for other purposes is considered contrary to its intended use. The manufacturer accepts no liability for any damage or injury resulting from such use. The product has been built in accordance with state-of-the-art standards and recognised safety regulations. Only use the product in technically perfect

condition in accordance with its intended use and the instructions laid down in the user manual.

PHV-I only; Germany-specific:

The TRGS 560 requirements on the recirculation of carcinogenic matter should be observed and adhered to when extracting welding fumes containing carcinogenic matter such as nickel and chrome.



WARNING

Fire hazard! Never use the product for extracting inflammable, glowing or burning particles or solids or liquids. Never use the product for extracting aggressive fumes (such as hydrochloric acid).

The product may be used for extracting and/or filtering fumes and gases that are released during the following welding processes:

- MIG/MAG solid wire (GMAW)
- MIG/MAG flux cored wire (FCAW)
- Stick welding (MMA or SMAW)
- TIG (GTAW) welding

Welding class "W3":

The product is suitable for the extraction of fume from metals that have a nickel and chrome (for example) content over 30%.

Never use the product for extracting and/or filtering fumes and gases which are released during the following (welding) processes:

- MIG/MAG welding robots with intensive use of TipDip or other anti-spatter products
- oxy-fuel or plasma cutting
- arc-air gouging
- (welding with) a release of a dense oil mist
- paint spraying
- extraction of hot gases (more than 40°C continuously)
- extraction of aggressive fumes (such as acids)
- grinding aluminium and magnesium
- thermal spraying (i.e. plasma etc.)
- extraction of cement, saw dust, wood dust, etc.
- sucking cigarettes, cigars, tissues and other burning particles, objects and acids
- any dangerous situations in which there is a risk of an explosion or fire



WARNING Never reach into the intake or outlet of the fan.

Modifications

Modification of the product or any of its parts is not allowed.

1. "Intended use" as laid down in EN-ISO 12100-1 is the use for which the technical product is suited as specified by the manufacturer, inclusive of his directions in the sales brochure. In case of doubt it is the use which can be deducted from the construction, the model and the function of the technical product which is considered normal use. Operating the machine within the limits of its intended use also involves observing the instructions in the user manual.

3 TECHNICAL SPECIFICATIONS

3.1 General

Net weight	16 kg
Extraction volume (clean filter with 2,5 m hose and EN-20): <ul style="list-style-type: none">• speed setting 'low'• speed setting 'high'	140 m ³ /h 230 m ³ /h
Filter surface main filter	12 m ²
Filter surface HEPA filter	0,4 m ²
Filter efficiency	99,9% (incl. HEPA filter H12)

PHV-I only:

The warning signal starts when the extraction capacity is less than 150 m³/h in speed setting 'high'.

3.2 Dimensions

See fig. 1 on page 44; dimensions in mm.

3.3 Electric system

See the identification plate and the separate electrical diagram.

Power consumption:

- speed setting 'low': ± 70%
- speed setting 'high': 100%

3.4 Ambient conditions

Min. operating temperature	5 °C
Max. operating temperature	40 °C
Max. relative humidity	80%
IP class	50

3.5 Sound pressure

The level of the A-weighted sound pressure is 70 dB(A) according to ISO 3746. Measurements performed in the workshop with a PHV fitted with a welding torch.

4 GENERAL DESCRIPTION

The machine consists of the following main components (see fig. 2 on page 44):

- A control panel
- B fans
- C mains cord
- D air intake Ø 48 mm
- E bottom
- F pre-separator
- G wheels
- H integrated prefilter

- I main filter Dura-H
- J outlet cover
- K HEPA filter
- L top cover

4.1 General description

The machine has been specially designed for extracting and/or filtering fumes and gases that are released during the most common light and medium welding processes.

With its wheels, the handle and its compact design the machine is extremely suited to be used in relatively small workshops or near sources of pollution without a fixed location.

4.2 Operation

The machine works in accordance with the recirculation principle.

The extracted fumes pass the air intake and enter the pre-separator in which primary filtration takes place and where sparks, if any, are separated. Subsequently the air passes the prefilter and the main filter, in which most of the fume particles are filtered out. Finally, the fan blows the air into the HEPA filter where the remaining fumes are separated. The cleaned air is returned into the workshop via the outlet grid. With the optional hose connection HCH-45 the air can be discharged elsewhere, for example into the atmosphere.

The welding fumes can be extracted at source in the following ways:

- A by the supplied extraction hose Ø 45 mm connected to the welding torch¹;
- B by the supplied extraction hose Ø 45 mm connected to the extraction nozzle¹.

5 INSTALLATION

5.1 Unpacking

Check that the machine is complete. The package should contain:

- portable welding fume extractor
- extraction hose 2,5 m/Ø 45 mm
- 4 carbon brushes
- user manual
- electrical diagram

5.2 Installation

The machine is ready for use.

1. See chapter 6.2 Use

**CAUTION!**

Do not position the machine in places where it is exposed to vibrations or radiation from heat sources.

Observe the ambient conditions as described in chapter 3.4.

5.3 Connection to the mains

**CAUTION!**

Make certain that the machine can be connected to the local mains. Specifications with respect to supply voltage and frequency can be found on the identification plate.

6 USE

**CAUTION!**

Before use carefully read the safety regulations.

**WARNING**

It is required that the product is in an upright position and that the inlet is closed when transporting the product over larger distances.

6.1 Controls

PHV-I only:

A 2.5 m extraction hose is supplied standard with the product. Using this hose guarantees that the filter pollution indicator functions properly (w.r.t. the minimum extraction capacity) in 'high'-mode. The extraction capacity will be reduced somewhat when using a longer hose; the warning signal will therefore be initiated earlier.

**ATTENTION!** (PHV-I only)

The extraction capacity will be less than 150 m³/h when a welding torch with integrated extraction is used. The filter pollution indicator will therefore be activated immediately.

**ATTENTION!** (PHV-I only)

The required underpressure will not be achieved in the 'low' mode of operation. As a consequence, the warning signal will not be activated.

The control panel (see fig. 3 on page 44) contains the following controls:

A Button: on/off; low/high

Button for switching the machine on and off and for switching from 'low' to 'high' motor speed and vice versa.

B Button manual/auto

Button for switching the machine from automatic on/off to manual control and vice versa.

C Button: reset (optionally)

Button to reset the filter pollution indicator.

D Groove mass cable; automatic start/stop

Slit for inserting the mass cable of the welding machine; this activates the arc sensor for automatic on/off switching of the extractor. Min. current 50 Amps.

E On/off switch (USA/Canada)

Switch for switching the machine on and. When this switch is installed, button A's on/off function becomes obsolete.

6.2 Use

6.2.1 PHV with welding torch + integrated extraction



Before use, carefully read the user manual of the welding torch.

- Connect the extraction hose Ø 45 mm at one side to the air intake of the machine and at the other side to the welding torch.
- Put the mass cable of the welding machine into the slit on top of the machine.
- Start up the machine by pressing the on/off button. Preferably use the automatic start/stop device ('auto') to extend the life of the carbon brushes.
- The machine continues to run for 15 seconds (in the 'auto' setting) after welding is completed.

6.2.2 PHV with extraction nozzle

The machine can be supplied with two types of extraction nozzles:

- funnel nozzle with magnetic foot (EN-20) for various welding processes/situations;
- slit extraction nozzle with magnetic foot (EN-40) for horizontal welding activities, such as stick welding.

It is recommended that the extraction nozzle EN-20 is positioned above the welding spot (when possible) to achieve optimum welding fume extraction.

- Place the extraction nozzle at 2-4 cm from the source of pollution.
- Insert the mass cable of the welding machine into the slit on top of the extractor.
- Start up the machine by pressing the on/off button. Preferably use the automatic start/stop device ('auto') to extend the life of the carbon brushes.
- The machine continues to run for 15 seconds (in the 'auto' setting) after welding is completed.



When using the machine, regularly check that the extraction capacity is sufficient. When the extraction capacity decreases, the filters should be replaced. Decrease of extraction capacity may lead to a too high concentration of welding fumes in the workshop.

When the machine is provided with a filter pollution indicator (option), there will be acoustic and optical signals when the extraction capacity is too low.

7 MAINTENANCE

The machine has been designed to function without problems for a long time with a minimum of maintenance. In order to guarantee this some simple, regular maintenance and cleaning activities are required which are described in this chapter. If you observe the necessary caution and carry out the maintenance at regular intervals, any problems occurring will be detected and corrected before they lead to a total standstill of the machine.

The indicated maintenance intervals can vary depending on the specific working and ambient conditions. Therefore it is recommended to thoroughly inspect the complete machine once every year in addition to the indicated periodic maintenance. Please contact your supplier for this inspection.

PHV-I only; Germany-specific:
Inspection and maintenance in accordance with TRGS 560 (W2 and W3): Inspection and maintenance of the product shall be carried out in conformance with TRGS 560, chapter 5, paragraph 9.



WARNING!
Overdue maintenance may cause a fire.



WARNING!
Always switch the machine OFF and remove the mains plug from the wall socket before carrying out the activities below.
First read the maintenance regulations at the beginning of this manual.

7.1 Periodic maintenance

The maintenance activities in the table below indicated by ^[1] can be carried out by the user; other activities shall only be carried out by qualified personnel.

Action	Every # month		
	# = 1	# = 6	# = 12
Clean the outside of the machine with a non-aggressive detergent.		X ^[1]	

Action	Every # month		
	# = 1	# = 6	# = 12
Clean/empty the pre-separator.	X ^[1]		
Check the main filter for damage.	X ^[1]		
Check the seals of the main filter.			X
Clean the integrated aluminium prefilter at the bottom of the main filter and the separate aluminium prefilter using an industrial vacuum cleaner that meets dust class H according to EN 60335-2-69.	X ^[1]		
Check the mains cord for damages.	X ^[1]		

7.2 Replacing the filters

The main filter and the HEPA filter cannot be cleaned and therefore they have to be replaced periodically.



WARNING!

A saturated filter often contains dust and dirt particles. When replacing the filters always wear a high-quality and approved face mask. Wrap the filters in a properly closed plastic bag and dispose of it in compliance with the local regulations.

It is not allowed to empty the filters using air or by tapping.

Replace the filters in case of damage or when the extraction capacity has become insufficient.

One must learn from experience when to replace the filters, since the life of the filters strongly depends on the composition of the welding fumes, the humidity, etc.

Proceed as follows (see fig. 4 on page 45):

7.2.1 Replacement of the main filter

Use the plastic bag that contains the new main filter to exchange the filter for a new one. Draw the bag carefully over the old filter when removing the filter. After that close the bag with a tie wrap or similar. The pre-separator can also be emptied in the same bag.

- Loosen the side clips (A).
- Remove the top cover (B) from the machine.
- Carefully remove the main filter (C) from the bottom of the machine.
- Check the seals before placing a new filter. If the seals need to be replaced, contact your supplier.
- Place the new filter and mount the disassembled parts in reverse order. Check that the integrated aluminium prefilter is placed at the bottom.

7.2.2 Replacement of the HEPA filter

Use the plastic bag that contains the new HEPA filter to exchange the filter for a new one. Put the used HEPA filter carefully in the plastic bag and close it with a tie wrap or similar.

- Remove the outlet cover by loosening the two screws (D)
- Remove the HEPA filter (E).
- Place a new HEPA filter in the correct position (open side at the top); to facilitate this, apply some suds to the seals.
- Remount the outlet cover by fastening the two screws. Make sure that the outlet cover is in the right position; the open side of the HEPA filter should correspond with the smallest opening of the outlet cover.

ATTENTION: By taking out the HEPA filter, its seals will deform. For this reason, never replace a used HEPA filter, but always place a new one.

8 TROUBLESHOOTING

If the machine does not function (correctly), please consult the checklist below to see if you may remedy the error yourself. If not, please contact your supplier.



WARNING!

Always switch OFF the machine and remove the mains plug from the wall socket before carrying out any repairs.

The repair activities in the table below indicated by ^[1] can be carried out by the user; other activities shall only be carried out by qualified personnel.



Always replace all motor seals when replacing or carrying out maintenance on the motors.

Problem	Possible cause	Solution
Motor does not start.	No mains voltage.	Check the mains voltage.
	Supply cord defective.	Repair or replace the supply cord.
	Carbon brushes worn.	Replace the carbon brushes.
	Motor defective.	Replace both motors.
Extraction capacity insufficient.	Main filter polluted.	Replace both main filter and HEPA filter ^[1] .
	Extraction hose damaged or leak.	Replace the extraction hose ^[1] .
	Seals damaged or leaking.	Replace the seals.

Problem	Possible cause	Solution
Motor stops automatically.	Thermal protection is activated.	Check that the cooling slits underneath the top cover and/or the outlet are not obstructed.
Dust or smoke coming out of the outlet grid.	Filter torn or placed incorrectly.	Replace the filter or position it correctly ^[1] .

If the supply cord is damaged, it must be replaced by the manufacturer or its service agents or a similar qualified person in order to avoid hazard.

9 SPARE PARTS

For spare filters and parts available for the machine consult the exploded view (see fig. 5 on page 45). The machine is standard supplied with two sets of spare carbon brushes including seals.

- 0000102275 Pre filter
- 0000102284 Tumbler switch 0-I (USA/Canada)
- 0328250010 Pressure switch (IFA)
- 0806010120 Handle black
- 9820034120 Carbon brushes (2 sets); 230V
- 9820034130 Carbon brushes (2 sets); 120V
- 9840251030 Motor 120V/60Hz, incl. seals
- 9840251040 Motor 230V/50-60Hz; incl. seals
- 9850040030 Wheel set (2 pieces, excl. wheel covers)
- 9850040040: Wheel covers yellow (2 pieces)
- 9850060140 HEPA filter H12
- 9850060230: Dura-H filter with integrated prefilter
- 9850070090 Activated carbon filter FAC-HV
- 9850070100 Top cover PHV; 230V/1ph/50Hz
- 9850070130 Draw latch (set of 2; to be ordered per 10 sets/2)
- 9850070150 Outlet cover
- 9850070200 Top cover PHV-I; 230V/1ph/50Hz
- 9850070700 Top cover PHV; 120V/1ph/60Hz
- 9850080140 Seals main filter (set)
- 9880030030 Control panel + PC board PHV; 120-230V/1ph/50Hz
- 9880030040 Control panel + PC board PHV; 120-230V/1ph/50Hz (IFA)
- 9880030050 Control panel + PC board PHV; 120V/1ph/60Hz (USA/Canada)

10 OPTIONS AND ACCESSORIES

The following options and accessories are available with the machine (see fig. 6 on page 45).

- 9850070080: FAC-HV - Activated carbon filter
- 7915303000: MBH - Wall bracket for stationary mounting
- 7900060050: HCH-45 - Hose connection outlet side for controlled discharge of filtered welding fume
- 7900060030: NKT - Nozzle kit with 2,5 m hose for standard welding gun; extraction above torch max. Ø 24,5 mm
- 7900060040: NKC - Nozzle kit with 2,5 m hose for standard welding gun; extraction around torch max. Ø 27,5 mm
- 7900060020: EN-20 - Funnel nozzle with magnetic foot and hose connection
- 7900060010: EN-40 - Slit extraction nozzle 40 cm with magnetic foot and hose connection
- 9880020100: H-2.5/45 - Extraction/exhaust hose, length 2,5 m, Ø 45 mm
- 9880020110: H-5.0/45 - Extraction/exhaust hose, length 5,0 m, Ø 45 mm
- 0809010040: CP-45 - Connection piece for two hoses Ø 45 mm

CE DECLARATION

CE declaration of conformity for machinery

We, Plymovent Manufacturing B.V., Wezelkoog 11, 1822 BL Alkmaar, the Netherlands, herewith declare, on our own responsibility, that the product(s):

- PHV
- PHV-I

which this declaration refers to, are in accordance with the conditions of the following Directives:

- Machine Directive 2006/42 EC
- EMC 2004/108 EC
- LVD 2006/95 EC

Alkmaar, 30th November 2013



Ir. F. Coehoorn
Vice President Research & Development

1 IDENTIFIZIERUNG DES PRODUKTS

Das Typenschild enthält folgende Daten:

- Seriennummer
- Produktname
- max. Leistung (Stellung 'high' (hoch))
- Anschlußspannung und Frequenz

2 SICHERHEITSVORSCHRIFTEN UND WARNUNGEN VOR GEFAHREN

Allgemeines

Der Hersteller haftet in keiner Weise für Schaden oder Verletzungen, die durch die nicht (genaue) Einhaltung der Sicherheitsvorschriften und -anweisungen in dieser Anleitung bzw. durch Nachlässigkeit während der Installation, Bedienung, Wartung und Reparatur des vorn auf diesem Dokument aufgeführten Produkts und eventuellem Zubehör entstehen. Abhängig von den spezifischen Arbeitsbedingungen sind möglicherweise ergänzende Sicherheitsanweisungen erforderlich. Sollten Sie bei der Benutzung des Produkts eine mögliche Gefahrenquelle entdecken, dann wenden Sie sich bitte an Ihren Händler.

Der Bediener des Produkts trägt immer die vollständige Verantwortung für die Einhaltung der örtlich geltenden Sicherheitsvorschriften und -richtlinien. Es sind alle Sicherheitsvorschriften und -richtlinien einzuhalten, die für den Einsatz gelten.

Bedienungsanleitung

- Jeder, der an oder mit dem Produkt arbeitet, muß den Inhalt dieser Anleitung kennen, und die darin aufgeführten Anweisungen genau befolgen. Die Geschäftsleitung muß das Personal an Hand der Anleitung einweisen und alle Vorschriften und Anweisungen beachten.
- Nie von der Reihenfolge der auszuführenden Handlungen abweichen.
- Die Anleitung immer in der Nähe des Produkts aufbewahren.

Bestimmungsgemäße Verwendung¹

Das Produkt wurde ausschließlich zum Absaugen von Rauch und anderen Stoffen entworfen, die bei den am häufigsten vorkommenden leichten und mittelschweren Schweißprozessen freigesetzt werden. Jede andere oder darüber hinausgehende Benutzung gilt nicht als bestimmungsgemäß. Für daraus

1. Die "bestimmungsgemäße Verwendung" gemäß der EN-ISO 12100-1 ist die Verwendung, für die das technische Produkt gemäß den Angaben des Herstellers -einschließlich seiner Anweisungen in der Verkaufsbroschüre- geeignet ist. In Zweifelsfällen ist dies die Verwendung, die sich aus der Konstruktion, der Ausführung und der Funktion des Produkts als üblich ableiten läßt. Zur bestimmungsgemäßen Verwendung gehört auch die Einhaltung der Anweisungen in der Bedienungsanleitung.

resultierenden Schaden oder Verletzungen haftet der Hersteller in keiner Weise. Das Produkt entspricht den geltenden Normen und Richtlinien. Das Produkt ausschließlich in technisch einwandfreiem Zustand und gemäß der oben aufgeführten Bestimmung benutzen.

Nur PHV-I; spezifisch für Deutschland:

Beim Absaugen von krebserzeugendem Schweißrauch, wie z.B. der Rauch nickel- bzw. chromhaltiger Werkstoffe, sind die Anforderungen der TRGS 560 "Luftrückführung beim Umgang mit krebserzeugender Gefahrstoffe" zu berücksichtigen und einzuhalten.



WARNUNG

Feuergefahr! Das Produkt nie zum Absaugen von brennbaren, glühenden oder brennenden Teilchen, Stoffen und Flüssigkeiten verwenden. Das Produkt nie zum Absaugen von aggressiven Dämpfen (wie Salzsäure) verwenden.

Das Produkt eignet sich zum Absaugen und/oder Filtern von Dämpfen, die bei folgenden Schweißprozessen entstehen:

- MIG/MAG-Massivdraht (GMAW)
- MIG/MAG-Fülldraht (FCAW)
- Lichtbogenschweißen (MMA of SMAW)
- WIG (GTAW-) Schweißen

Schweißrauchklasse "W3":

Das Gerät ist zum Abscheiden von Rauch von Stählen mit einem Legierungsanteil von z.B. Nickel und Chrom von >30% geeignet.

Verwenden Sie das Produkt nie zum Absaugen und/oder Filtern von folgenden Dämpfen bzw. unter folgenden Umständen:

- MIG/MAG Schweißroboter mit intensivem Gebrauch von TipDip oder anderen Antispritzermitteln
- Autogen- oder Plasmaschneiden
- Fugenhobeln
- schwerer Ölnebel in Schweißdämpfen
- Farbnebel
- heiße Gase (ständig über 40°C)
- aggressive Gase (wie von Säuren)
- Aluminium- oder Magnesiumschleifstaub
- Flammenspritzen (z.B. Plasma usw.)
- Zement, Sägestaub, Holzstaub usw.
- brennende Zigaretten, Zigarren, Öltücher und andere brennende Partikeln, Objekte und Säuren
- unter explosionsgefährlichen Bedingungen



WARNUNG

Stecken Sie Ihre Hand/Hände nie in die Einlaß-/Ausblasöffnung des Ventilators.

Änderungen

- Änderungen am Produkt oder an Teilen des Produkts sind nicht zulässig.

3 TECHNISCHE DATEN

3.1 Allgemeines

Nettogewicht	16 kg
Absaugleistung (sauberer Filter mit Schlauch 2,5 m und EN 20): <ul style="list-style-type: none">• Stellung 'low' (niedrig)• Stellung 'high' (hoch)	140 m ³ /h 230 m ³ /h
Filteroberfläche Hauptfilter	12 m ²
Filteroberfläche HEPA-Filter	0,4 m ²
Filtereffektivität	99,9% (incl. HEPA Filter H12)

Nur PHV-I:

Die Mindestabsaugleistung, bei der ein Warnsignal gegeben wird, ist 150 m³/h in Stellung 'high' (hoch).

3.2 Abmessungen

Siehe Abb. 1 auf Seite 44; Abmessungen in mm.

3.3 Elektrische Anlage

Siehe das Typenschild und den separaten Schaltplan.

Energieverbrauch:

- Stellung 'low': ± 70%
- Stellung 'high': 100%

3.4 Umgebungsbedingungen

Min. Betriebstemperatur	5 °C
Max. Betriebstemperatur	40 °C
Max. relative Feuchtigkeit	80%
IP Klasse	50

3.5 Schalldruck

Das Niveau des A-gewogenen Schalldrucks beträgt 70 dB(A) laut ISO 3746. Messungen ausgeführt auf dem Arbeitsplatz mit PHV versehen mit Schweißpistole.

4 ALLGEMEINE BESCHREIBUNG

Die Maschine besteht aus folgenden Hauptbestandteilen (siehe Abb. 2 auf Seite 44):

- A Bedienfeld
- B Ventilatoren
- C Netzkabel
- D Einlaß Ø 48 mm
- E Boden
- F integrierter Vorabscheider
- G Räder

- H Vorfilter
- I Hauptfilter Dura-H
- J Ausblashaube
- K HEPA-Filter
- L Oberhaube

4.1 Allgemeine Beschreibung

Die Maschine wurde speziell zum Absaugen bzw. Filtern von Rauch und anderen Stoffen entworfen, die bei den üblichsten leichten und mittelschweren Schweißprozessen freigesetzt werden. Dank des Fahrgestells, des Handgriffs und der kompakten Formgebung eignet sich die Maschine hervorragend für den Betrieb in relativ kleinen Werkstätten und bei Verschmutzungsquellen ohne feste Aufstellung.

4.2 Funktionsprinzip

Die Maschine arbeitet nach dem Rückführungsprinzip. Der verschmutzte Schweißrauch kommt über den Einlaß in den Vorabscheider, wo primäre Vorfiltration stattfindet und wo eventuelle Funken abgescheiden werden. Anschließend kommt die Luft über den Vorfilter im Hauptfilter, wo der größte Teil des Rauches filtriert wird. Danach wird die Luft über den Ventilator in den HEPA-Filter geblasen, wo der restliche Teil abgescheiden. Über die Ausblashaube gelangt die gereinigte Luft wieder an den Arbeitsplatz. Mit dem optionellen Schlauchanschluß HCH-45 kann die Luft nach draußen abgeführt werden.

Der Schweißrauch kann auf die folgenden Weisen an der Quelle abgesogen werden:

- A angeschlossen mit beigeliefertem Ansaugschlauch Ø 45 mm auf der Schweißpistole¹;
- B angeschlossen mit beigeliefertem Ansaugschlauch Ø 45 mm auf einer Absaugdüse¹.

5 INSTALLATION

5.1 Auspacken

Überprüfen Sie, ob das Produkt vollständig ist. Die Verpackung enthält folgendes:

- tragbarer Schweißrauchabsauger
- Ansaugschlauch 2,5 m/Ø 45 mm
- 4 Kohlenbürsten
- Bedienungsanleitung
- Schaltplan

5.2 Installation

Die Maschine wird betriebsfertig geliefert.

1. Siehe Kapitel 6.2 Bedienung



VORSICHT!

Stellen Sie die Maschinen nicht an einer Stelle auf, an der sie Schwingungen oder Wärmestrahlung von Wärmequellen ausgesetzt ist. Beachten Sie die in Kapitel 3.4 aufgeführten Umgebungsbedingungen.

5.3 Netzanschluß



VORSICHT!

Überzeugen Sie sich davon, daß die Maschine zum Anschluß an das örtliche Netz geeignet ist. Angaben zur Anschlußspannung und zur Frequenz finden Sie auf dem Typenschild.

6 BETRIEB



VORSICHT!

Lesen Sie vor dem Betrieb die Sicherheitshinweisen gründlich durch.



WARNUNG

Sorgen Sie dafür, daß bei einem Transport über eine größere Entfernung das Gerät nur stehend und mit geschlossener Ansaugöffnung transportiert wird.

6.1 Bedienelemente

Nur PHV-I:

In der Standardausführung wird ein Absaugschlauch von 2,5 m geliefert. Dieser gewährleistet ein einwandfreies Funktionieren der "Filterüberwachung" in Stellung 'high' (hoch) für die Mindestabsaugleistung.

Falls ein längerer Schlauch verwendet wird, wird die Absaugleistung dadurch auch abnehmen, wodurch das Warnsignal früher reagieren wird.



ACHTUNG (nur PHV-I)!

In der Stellung bei einer Kombination mit einem Schweißbrenner mit integrierter Absaugung wird die Mindestabsaugleistung unterschritten, wodurch das Warnsignal sofort reagieren wird.



ACHTUNG (nur PHV-I)!

In der Stellung 'low' (niedrig) wird der Unterdruck nicht erreicht, wodurch das Warnsignal nicht reagiert.

Auf dem Bedienfeld (siehe Abb. 3 auf Seite 44) befinden sich folgende Bedienelemente:

A **Drucktaste: an/aus; low/high**

Drucktaste zum Ein- und Ausschalten der Maschine und zum Umschalten von Motorgeschwindigkeit 'low' (niedrig) nach 'high' (hoch) und umgekehrt.

B **Drucktaste manual/auto**

Drucktaste zum Umschalten von automatischer Ein-

und Ausschaltung nach manueller Bedienung und umgekehrt.

C **Drucktaste: reset** (optionell)

Rückstelltaste der Filterverschmutzungsanzeige.

D **Schlitz Erdungskabel; Start/Stop Automatik**

Schlitz für die Erdungskabel der Schweißmaschine. Hierdurch wird der Sensor zum automatisch Ein- und Ausschalten der Maschine aktiviert. Mindeststrom 50 Amp.

E **Schalter an/aus** (USA/Kanada)

Schalter zum Ein- und Ausschalten der Maschine. Falls anwesend, funktioniert die Drucktaste A zum Ein- und Ausschalten der Maschine nicht.

6.2 Bedienung

6.2.1 PHV mit Schweißpistole + integrierter Absaugung



Lesen Sie vor Gebrauch sorgfältig die Bedienungsanleitung der Schweißpistole.

- Schließen Sie den Ansaugschlauch Ø 45 mm auf eine Seite auf den Einlaß der Maschine und auf die andere Seite auf die Schweißpistole.
- Legen Sie das Erdungskabel der Schweißmaschine in den Schlitz an der Oberseite der Maschine.
- Schalten Sie die Maschine mit der An-/Aus-Drucktaste ein. Gebrauchen Sie vorzugsweise die Start/Stop Automatik (Stellung 'auto'); hierdurch wird die Lebensdauer der Kohlenbürsten verlängert.
- Nach Beendigung der Schweißarbeiten, bleibt die Maschine noch 15 Sekunden nachdrehen (in Stellung 'auto').

6.2.2 PHV mit Absaugdüse

Für die Maschine sind zwei Typen von Absaugdüsen erhältlich:

- Trichterdüse mit Magnetfuß EN-20 für verschiedene Schweißprozesse/Situationen;
- Schlitzdüse mit Magnetfuß EN-40 für horizontale Schweißarbeiten, u.a. mit Elektroden.

Für die optimale Absaugung von Schweißrauch mit dem Absaugtrichter EN-20 wird empfohlen, den Absaugtrichter, falls möglich, oberhalb des Arbeitsstücks aufzustellen.

- Placieren Sie die Absaugdüse auf 2-4 cm von der Verschmutzungsquelle.
- Legen Sie das Erdungskabel der Schweißmaschine in den Schlitz an der Oberseite der Maschine.
- Schalten Sie die Maschine mit der An-/Aus-Drucktaste ein. Gebrauchen Sie vorzugsweise die Start/Stop Automatik (Stellung 'auto'); hierdurch wird die Lebensdauer der Kohlenbürsten verlängert.
- Nach Beendigung der Schweißarbeiten, bleibt die Maschine noch 15 Sekunden nachdrehen (in Stellung 'auto').



Achten Sie während des Betriebs regelmäßig darauf, ob die Absaugleistung noch ausreichend ist. Wenn die Absaugleistung abnimmt, ersetzen Sie dann die Filter. Verringerung der Absaugleistung kann zu einer zu hohen Konzentration von Schweißrauch auf dem Arbeitsplatz führen.

Wenn die Maschine mit einer Filterverschmutzungsanzeige versehen ist, gibt es ein akustisches und optisches Signal, wenn die Absaugleistung zu niedrig ist.

7 WARTUNG

Die Maschine wurde so entworfen, daß sie bei minimalem Wartungsaufwand langfristig störungsfrei funktioniert. Damit dies gewährleistet ist, müssen jedoch einige einfache, regelmäßig auszuführende Wartungs- und Reinigungsarbeiten durchgeführt werden, die in diesem Kapitel beschrieben werden. Sofern Sie mit der gebotenen Vorsicht vorgehen und die Wartungsarbeiten regelmäßig durchführen, werden mögliche Störungen meistens entdeckt und können korrigiert werden, bevor sie zum Stillstand führen.

Die angegebenen Wartungsintervalle hängen von den jeweiligen Arbeits- und Betriebsbedingungen ab. Daher wird -zusätzlich zu der in dieser Anleitung angegebenen regelmäßigen Wartung- empfohlen, die Maschine einmal pro Jahr einer gründlichen Gesamtinspektion zu unterziehen. Wenden Sie sich zu diesem Zweck an Ihren Händler.

Nur PHV-I; spezifisch für Deutschland:
Inspektion und Wartung gemäß TRGS 560 (W2 und W3): Führen Sie die Inspektion und Wartung des Abscheiders entsprechend der TRGS 560 Abschnitt Nr. 5, Abs. 9, aus.



WARNUNG!
Überfällige Wartung kann Feuer verursachen.



WARNUNG!
Schalten Sie die Maschine immer AUS und ziehen Sie den Netzstecker aus der Steckdose, bevor Sie die folgenden Arbeiten durchführen. Lesen Sie zunächst die Wartungsanweisungen vorn in dieser Anleitung.

7.1 Regelmäßige Wartung

Die mit einer ^[1] gekennzeichneten Wartungsarbeiten in der folgenden Tabellen dürfen vom Benutzer durchgeführt werden; die übrigen Arbeiten sind Fachkräften vorbehalten.

Tätigkeit	Frequenz: jede # Monate		
	# = 1	# = 6	# = 12
Reinigen Sie das Äußere der Maschine mit einem nicht aggressiven Reinigungsmittel.		X ^[1]	
Reinigen/Entleeren Sie den Vorabscheider.	X ^[1]		
Kontrollieren Sie den Hauptfilter auf Beschädigungen.	X ^[1]		
Kontrollieren Sie die Abdichtungen des Hauptfilters.			X
Reinigen Sie den integrierten Aluminium-Vorfilter an der Unterseite des Hauptfilters und den separaten Aluminium-Vorfilter mit Hilfe eines Industrie-Staubsaugers mit Staubklasse H gemäß EN 60335-2-69.	X ^[1]		
Kontrollieren Sie das Netzkabel auf Beschädigungen.	X ^[1]		

7.2 Auswechseln der Filter

Der Hauptfilter und der HEPA-Filter können nicht gereinigt werden und müssen also periodisch ersetzt werden.



WARNUNG!

Ein voller Filter enthält oft Staub- und Schmutzteilchen. Tragen Sie beim Auswechseln der Filter eine gute geprüfte Atemschutzmaske. Verpacken Sie die Filter in einen gut abschließenden Plastikbeutel und entsorgen Sie ihn gemäß den örtlichen Bestimmungen. Das Reinigen der Filter durch Ausblasen, Ausklopfen usw. ist nicht zulässig.

Wechseln Sie die Filter aus, wenn sie beschädigt sind oder sobald die Absaugleistung nicht mehr ausreicht. Da die Lebensdauer der Filter stark von Umständen wie z.B. der Zusammensetzung des Schweißrauches, dem Feuchtigkeitsgrad, usw. abhängt, ist das Feststellen des Auswechselzeitpunktes überwiegend eine Sache der Erfahrung.

Gehen Sie folgendermaßen vor (siehe Abb. 4 auf Seite 45):

7.2.1 Auswechseln des Hauptfilters

Verwenden Sie zum emissionsfreien Wechsel des Hauptfilters den Kunststoff sack der mit dem neuen Filter mitgeliefert ist. Stülpen Sie bei Entnahme des Filters vorsichtig den Kunststoff sack über den Filter und verschließen Sie anschließend den Sack mit einem Kabelbinder oder ähnliches. Übrigens: Der Inhalt des Vorabscheiders kann ebenfalls vorsichtig in den selben Sack geleert werden.

- Lösen Sie die Verschlüsse (A).
- Nehmen Sie die Oberhaube (B) ab.
- Nehmen Sie vorsicht den Hauptfilter (C) aus dem Boden der Maschine.
- Kontrollieren Sie die Abdichtungen, bevor Sie einen neuen Filter einsetzen. Wenn diese ersetzt werden müssen, wenden Sie sich bitte zu Ihrem Händler.
- Setzen Sie den neuen Filter ein und befestigen Sie die ausgebauten Teile in der umgekehrten Reihenfolge. Achten Sie darauf, daß der integrierte Aluminium-Vorfilter sich an der Unterseite befindet.

7.2.2 Auswechseln des HEPA-Filters

Verwenden Sie zum emissionsfreien Wechsel des HEPA-filters den Kunststoff sack der mit dem neuen Filter mitgeliefert ist. Stülpen Sie den Filter bei Entnahme vorsichtig in den Kunststoff sack und verschließen Sie ihn anschließend mit einem Kabelbinder oder ähnliches.

- Entfernen Sie die Ausblashaube durch die 2 Schrauben (D) loszudrehen.
- Entfernen Sie den HEPA-Filter (E).
- Setzen Sie einen neuen HEPA-Filter in der richtigen Position ein (offene Seite oben). Zur Erleichterung der Rücksetzung, schmieren Sie die Abdichtung leicht mit Waschlauge ein.
- Befestigen Sie die Ausblashaube wieder mittels der 2 Schrauben (D). Achten Sie auf die richtige Position der Ausblashaube; die offene Seite des HEPA-Filters soll der kleinsten Öffnung der Ausblashaube entsprechen.

ACHTUNG: Beim Herausnehmen des HEPA Filters, wird seiner Abdichtung deformieren. Setzen Sie deswegen nie einen gebrauchten HEPA Filter zurück, aber gebrauchen Sie immer einen neuen Filter.

8 FEHLERERHEBUNG

Wenn die Maschine nicht oder nicht ordnungsgemäß funktioniert, dann dürfen Sie möglicherweise anhand der folgenden Checkliste die Störung selbst beheben. Wenn dies nicht der Fall ist, wenden Sie sich bitte an Ihren Händler.



WARNUNG!

Schalten Sie die Maschine vor Reparaturarbeiten immer AUS, und ziehen Sie den Netzstecker aus der Steckdose.

Die mit einer ^[1] gekennzeichneten Reparaturarbeiten in der folgenden Tabellen dürfen vom Benutzer durchgeführt werden; die übrigen Arbeiten sind Fachkräften vorbehalten.



Bei Arbeiten an den Motoren, oder beim Motoraustausch, müssen zu jeder Zeit alle Abdichtungen des Motors ersetzt werden.

Störung	Mögliche Ursache	Lösung
Motor springt nicht an.	Keine Netzspannung.	Kontrollieren Sie die Netzspannung.
	Netzkabel defekt.	Reparieren oder wechseln Sie das Netzkabel aus.
	Kohlenbürsten verschlissen.	Ersetzen Sie die Kohlenbürsten.
	Motor defekt.	Ersetzen Sie beide Motoren.
Unzureichende Absaugleistung.	Hauptfilter verschmutzt.	Wechseln Sie sowohl Haupt- als HEPA-Filter aus ^[1] .
	Ansaugschlauch beschädigt oder leck.	Ersetzen Sie den Ansaugschlauch ^[1] .
	Abdichtungen beschädigt oder leck.	Ersetzen Sie die Abdichtungen.
Motor hält von selbst an.	Thermischer Schutz ist aktiviert.	Kontrollieren Sie, ob die Kühlschlitze an der Unterseite der Oberhaube und/oder den Ausblas nicht blockiert sind.
Staub oder Rauch aus dem Ausblas.	Filter gerissen oder falsch eingesetzt.	Wechseln Sie den Filter aus oder setzen Sie ihn ordnungsgemäß ein ^[1] .

Um gefährliche Situationen vorzubeugen, soll das Netzkabel ausschließlich vom Hersteller, von einer Serviceorganisation oder von anderen Fachkräften ausgetauscht werden.

9 ERSATZTEILE

Die für die Maschine erhältlichen Ersatzfilter und -teile finden Sie auf die Explosionszeichnung (siehe Abb. 5 auf Seite 45). Bei der Maschine werden serienmäßig zwei Sätze Kohlebürsten incl. Abdichtung zum Ersatz mitgeliefert.

- 0000102275 Vorfilter
- 0000102284 Kippschalter 0-I (USA/Kanada)
- 0328250010 Druckschalter (IFA)
- 0806010120 Handgriff schwarz
- 9820034120 Kohlebürsten (2 Sätze); 230V
- 9820034130 Kohlebürsten (2 Sätze); 120V
- 9840251030 Motor PHV 120V/60Hz, incl. Abdichtung
- 9840251040 Motor PHV 230V/50-60Hz; incl. Abdichtung
- 9850040030 Fahrgestell PHV (2 Räder, excl. Radkappen)
- 9850040040: Radkappen gelb (2 Stück)
- 9850060140 HEPA-Filter H12
- 9850060230: Dura-H Hauptfilter mit integriertem Vorfilter
- 9850070080 Aktiv-Kohlefilter FAC-HV
- 9850070100 Obenhaube PHV; 230V/1ph/50Hz
- 9850070130 Spannverschluss PHV (Satz von 2; zu bestellen per 10 Sätze/2)
- 9850070150 Ausblasdeckel PHV
- 9850070200 Obenhaube PHV-I; 230V/1ph/50Hz
- 9850070700 Obenhaube PHV; 120V/1ph/60Hz
- 9850080140 Abdichtung Hauptfilter PHV (Satz)
- 9880030030 Bedienfeld + Leiterplatte PHV; 120-230V/1ph/50Hz
- 9880030040 Bedienfeld + Leiterplatte PHV; 120-230V/1ph/50Hz (IFA)
- 9880030050 Bedienfeld + Leiterplatte PHV; 120V/1ph/60Hz (USA/Kanada)

10 OPTIONEN UND ZUBEHÖR

Bei der Maschine ist die folgenden Optionen und Zubehöre lieferbar (siehe Abb. 6 auf Seite 45):

- 9850070080: FAC-HV - Aktivkohlefilter
- 7915303000: MBH - Wandkonsole für stationäre Montage
- 7900060050: HCH-45 - Schlauchanschluß Ausblasseite für kontrollierte Abfuhr von filtriertem Schweißrauch
- 7900060030: NKT - Aufsatzdüse mit 2,5 m Schlauch für standard Schweißbrenner; Absaugung oben Schweißbrenner max. Ø 24,5 mm
- 7900060040: NKC - Aufsatzdüse mit 2,5 m Schlauch für standard Schweißbrenner; Absaugung rund um Schweißbrenner max. Ø 27,5 mm
- 7900060020: EN-20 - Trichterdüse mit

- 7900060010: Magnetfuß und Schlauchanschluß EN-40 - Schlitzdüse 40 cm mit Magnetfuß und Schlauchanschluß
- 9880020100: H-2.5/45 - Ansaug-/ Abluftschlauch, Länge 2,5 m, Ø 45 mm
- 9880020110: H-5.0/45 - Ansaug-/ Abluftschlauch, Länge 5,0 m, Ø 45 mm
- 0809010040: CP-45 - Verbindungsstück für zwei Schläuche Ø 45 mm

EG-KONFORMITÄTSERKLÄRUNG

Wir, Plymovent Manufacturing B.V., Wezelkoog 11, 1822 BL Alkmaar, die Niederlande, erklären hiermit eigenverantwortlich dass die Produkte:

- PHV
- PHV-I

worauf sich diese Erklärung bezieht, hergestellt sind gemäß der Bestimmungen der folgenden Richtlinien:

- Richtlinie für Maschinen 2006/42 EC
- EMC 2004/108 EC
- LVD 2006/95 EC

Alkmaar, den 30. November 2013



Ir. F. Coehoorn
Vice President Research & Development

1 IDENTIFICATION DU PRODUIT

La plaque d'identification comporte les données suivantes:

- numéro de série
- nom du produit
- puissance max. (position 'high' (haut))
- tension d'alimentation et fréquence

2 INSTRUCTIONS DE SECURITE ET MISES EN GARDE CONTRE LES RISQUES

Généralités

Le fabricant décline toute responsabilité en cas de dommage ou de lésion corporelle de la non observation (stricte) des consignes de sécurité et des instructions de ce manuel, ou de négligence durant l'installation, l'entretien et la réparation du produit figurant en première page de couverture de ce document et des éventuels accessoires correspondants.

En fonction des conditions de travail spécifiques ou des accessoires employés, il est possible que des consignes de sécurité complémentaires s'imposent. Veuillez prendre immédiatement contact avec votre fournisseur si vous constatez un risque potentiel lors d'emploi du produit.

L'utilisateur du produit est en tout temps entièrement responsable du respect des consignes et directives de sécurité locales en vigueur. Respectez donc toutes les consignes et directives applicables.

Manuel opérateur

- Toute personne qui travaille sur ou avec le produit est tenue de prendre connaissance de ce manuel et d'en observer scrupuleusement les instructions. La direction de l'entreprise doit instruire le personnel sur la base du manuel et de prendre en considération toutes les instructions et indications.
- Ne modifiez jamais l'ordre des opérations à effectuer.
- Conservez le manuel constamment à proximité du produit.

Emploi conforme à la destination¹

Le produit a été conçu exclusivement pour aspirer les fumées et substances qui se dégagent lors des opérations de soudage légères et moyennes les plus courantes. Tout autre usage est considéré comme non conforme à la destination du produit. Le fabricant décline toute responsabilité en cas de dommage ou de

lésion corporelle résultant de cet autre usage. Le produit est en conformité avec les normes et directives en vigueur. Utilisez le produit uniquement s'il se trouve en parfait état technique, conformément à la destination sous-décrite.

PHV-I uniquement; spécifique pour l'Allemagne: Lors de l'aspiration de fumées de soudage contenant des matières cancérigènes comme le nickel et le chrome, doivent être observées et respectées les exigences TRGS 560 concernant la recirculation de matières cancérigènes.



MISE EN GARDE

Risque de feu! N'utilisez jamais le produit à des fins d'extraction de particules et de substances (liquides) inflammables, incandescentes ou brûlantes. N'utilisez jamais le produit à des fins d'extraction de vapeurs agressives (l'acide chlorhydrique entre autres).

Le produit est capable d'évacuer et/ou de filtrer les vapeurs qui se dégagent lors des procédés de soudage suivants:

- MIG/MAG fil massif (GMAW)
- MIG/MAG fil fourré (FCAW)
- soudage électrique (MMA ou SMAW)
- soudage TIG (GTAW)

Classe de fumées de soudage "W3:

C'est possible d'utiliser l'unité pour l'aspiration de fumées provenant d'alliage de métaux dont la teneur en nickel ou en chrome (par exemple) est supérieure à 30%.

Le produit ne doit jamais servir à l'évacuation et/ou la filtration:

- de robots de soudage MIG/MAG avec usage intensif de TipDip ou autres produits anti-taches.
- de vapeurs formées lors de coupage par plasma ou autogène
- de vapeurs formées lors du gougeage
- de vapeurs d'huile lourde dans les vapeurs de soudage
- de vapeurs peinture
- de vapeurs chaudes (d'une température dépassant les 40°C continuellement)
- de vapeurs agressives (telles que les acides)
- de particules abrasives d'aluminium ou de magnésium
- de projection à la flamme (p.e. plasma etc.)
- de ciment, sciure ou poussières de bois, etc.
- de cigarettes brûlantes, cigares, linges à l'huile et autres particules, objets et acides brûlantes
- lors de situations connaissant un danger d'explosion



MISE EN GARDE

Ne mettez jamais le(s) main(s) dans l'admission ou la sortie du ventilateur.

1. "Emploi conforme à la destination" tel arrêté dans la norme EN-ISO 12100-1 est l'usage pour lequel le produit technique est approprié d'après la spécification du fabricant - inclusivement ses indications dans la brochure de vente. En cas de doute, c'est l'usage que l'on peut normalement déduire de la construction, du modèle et de la fonction du produit. L'emploi conforme à la destination suppose également le respect des instructions du manuel opérateur.

Modifications

- La modification du produit ou des composants n'est pas autorisée.

3 SPECIFICATIONS TECHNIQUES

3.1 Généralités

Poids net	16 kg
Capacité d'aspiration (filtre propre avec tuyau 2,5 m et EN 20):	
• position 'low' (bas)	140 m ³ /h
• position 'high' (haut)	230 m ³ /h
Surface filtrante filtre principal	12 m ²
Surface filtrante filtre HEPA	0,4 m ²
Rendement du filtre	99,9% (filtre HEPA H12 inclus)

PHV-I uniquement:

Le signal d'alarme se déclenche lorsque la capacité d'extraction est inférieure à 150 m³/h dans la position 'high' (haut).

3.2 Dimensions

Voir fig. 1 sur la page 44; dimensions en mm.

3.3 Système électrique

Voir la plaque d'identification et le schéma électrique séparé.

Consommation d'énergie:

- position 'low' (bas): ± 70%
- position 'high' (haut): 100%

3.4 Conditions ambiantes

Température de fonctionnement min.	5°C
Température de fonctionnement max.	40°C
Humidité relative max.	80%
Classe IP	50

3.5 Niveau sonore

Le niveau de la pression sonore mesuré A en atelier d'après la norme ISO 3746 s'élève à 70 dB(A). Mesure exécutée avec un PHV équipé d'une torche de soudure.

4 DESCRIPTION GENERALE

La machine se compose des composants principaux suivants (voir fig. 2 sur la page 44):

- A tableau de commande
- B ventilateurs
- C câble secteur
- D entrée Ø 48 mm

- E fond
- F pré-séparateur
- G roues
- H préfiltre intégré
- I filtre principal Dura-H
- J hotte d'évacuation
- K filtre HEPA
- L couvercle supérieur

4.1 Description générale

Le produit a été conçu exclusivement pour aspirer les fumées et substances qui se dégagent lors des opérations de soudage légères et moyennes les plus courantes.

Grâce au jeu de roues, à la poignée et à l'esthétique compacte, la machine est par excellence apte à l'usage dans des ateliers relativement petits et pour des sources de pollution sans position fixe.

4.2 Fonctionnement

La machine fonctionne selon le principe de recyclage. La fumée de soudure entre par l'entrée dans le pré-séparateur, où se passe la préfiltration primaire et où des pare-étincelles éventuelles sont séparées. Puis la fumée arrive à travers le préfiltre dans le filtre principal, où la plupart de la fumée est filtrée. Ensuite l'air est soufflé par le ventilateur dans le filtre HEPA, où le reste est séparé. Par la hotte d'évacuation l'air filtré rentre au lieu de travail. Avec la connexion de tuyau optionnelle HCH-45 l'air peut être évacué dehors.

La fumée de soudure peut être aspirée à la source des façons suivantes:

- A l'entrée connectée avec le tuyau d'aspiration Ø 45 mm sur la torche de soudure¹;
- B l'entrée connectée avec le tuyau d'aspiration Ø 45 mm sur la buse d'aspiration¹.

5 INSTALLATION

5.1 Déballage

Contrôlez si le produit est complet. Le contenu de l'emballage se compose des éléments suivants:

- aspirateur portable pour fumées de soudage
- tuyau d'aspiration 2,5 m/Ø 45 mm
- 4 balais charbon moteurs
- manuel opérateur
- schéma électrique

5.2 Installation

La machine est prête à l'emploi.

1. Voir chapitre 6.2 Utilisation



ATTENTION!

Ne pas disposer la machine dans des endroits exposés aux vibrations ou à un rayonnement de chaleur provenant de sources de chaleur. Respectez les conditions ambiantes spécifiées au chapitre 3.4.

5.3 Raccordement au secteur



ATTENTION!

Assurez-vous que la machine peut être branchée sur le réseau local. Les données sur la tension d'alimentation et la fréquence figurent sur la plaque d'identification.

6 UTILISATION



ATTENTION!

Avant utilisation, lisez soigneusement les instructions de sécurité.



AVERTISSEMENT

Lorsque l'unité est transporté sur une longue distance, il convient de maintenir celui-ci en position verticale, le trou d'aspiration étant fermé.

6.1 Organes de commande

PHV-I uniquement:

Le produit est livré de façon standard avec un tuyau d'aspiration de 2,5 m. L'utilisation de ce tuyau garantit le fonctionnement correct de l'indicateur d'encrassement du filtre en mode "high" (haut) (pour ce qui concerne la capacité d'extraction minimale). Lorsqu'un tuyau de longueur supérieure est utilisé, la capacité d'extraction diminue quelque peu. Par ailleurs, le signal d'alarme se déclenche plus tôt.



ATTENTION! (PHV-I uniquement)

Lorsqu'est utilisée une torche munie d'un système d'aspiration intégré, la capacité d'aspiration est inférieure à 150 m³/h. De ce fait, l'indicateur d'encrassement du filtre est immédiatement activé.



ATTENTION! (PHV-I uniquement)

En mode 'low' (bas), la dépression d'aspiration nécessaire n'est pas atteinte. De ce fait le signal d'alarme n'est pas activé.

La machine est munie des organes de commande suivants (voir fig. 3 sur la page 44).

A **Bouton: marche/arrêt; bas/haut**

Bouton pour la mise en marche et l'arrêt de la machine, ainsi que pour passer la vitesse du moteur de bas ('low') à haut ('high') et inverse.

B **Bouton manuel/auto**

Bouton pour passer la mise en marche et l'arrêt de

la machine de façon automatique à manuelle et inverse.

C **Bouton: reset** (option)

Bouton pour remettre la signalisation de l'indicateur d'encrassement du filtre.

D **Rainure câble de masse; marche/arrêt automatique**

Rainure pour mettre le câble de masse de la poste de soudage. De ce fait le détecteur pour mettre en marche et arrêter la machine automatiquement est activé. Courant 50 Amp. au minimum.

E **Interrupteur marche/arrêt** (Etats-Unis/Canada)

Interrupteur pour mettre en marche et arrêter la machine. Si présent, la fonction marche/arrêt du bouton A n'est pas en vigueur.

6.2 Utilisation

6.2.1 PHV avec torche de soudure + extraction intégrée



Avant utilisation, lisez soigneusement le manuel opérateur de la torche de soudure.

- Branchez le tuyau d'extraction Ø 45 mm d'un côté à l'entrée de la machine et de l'autre côté à la torche de soudure.
- Mettez le câble de masse de la poste de soudage dans la rainure en dessus de la machine.
- Mettez la machine en marche par le bouton marche/arrêt. Utilisez de préférence le marche/arrêt automatique (position 'auto'); celui-ci prolonge la longévité des balais charbon moteur.
- Après l'arrêt des travaux de soudure, la machine continue à marcher pendant 15 secondes (seulement dans la position 'auto').

6.2.2 PHV avec buse d'aspiration

Pour la machine sont disponibles deux types de buses d'aspiration:

- entonnoir d'aspiration à pied magnétique EN-20 pour des procès/situations de soudage diverses;
- capteur à fente à pied magnétique EN-40 pour des travaux de soudage horizontaux, soudage électrodes par exemple.

Pour une extraction optimale des fumées de soudage au moyen de l'entonnoir d'aspiration EN-20, il est recommandé de le positionner au-dessus du point de soudure.

- Mettez la buse d'aspiration à 2-4 cm de la source de pollution.
- Mettez le câble de masse de la poste de soudage dans la rainure en dessus de la machine.
- Mettez la machine en marche par le bouton marche/arrêt. Utilisez de préférence le marche/arrêt automatique (position 'auto'); celui-ci prolonge la durée de vie des balais charbon moteurs.
- Après l'arrêt des travaux de soudure, la machine continue à marcher pendant 15 secondes (seulement dans la position 'auto').



Durant l'utilisation, faites régulièrement attention à la capacité d'extraction des fumées de soudure. Si cette capacité diminue, remplacez les filtres. La diminution de la capacité d'extraction peut entraîner une trop forte concentration de fumées de soudure au lieu de travail

Si la machine est équipée d'un indicateur d'encrassement du filtre (option), un signal acoustique ainsi qu'un signal optique sont actionnés dès que la capacité d'extraction est trop basse.

7 ENTRETIEN

La machine a été conçue pour fonctionner longtemps sans problème et avec un minimum d'entretien. Pour vous en assurer, il faut néanmoins effectuer les indispensables opérations d'entretien et de nettoyage décrites dans ce chapitre. Si vous procédez avec les précautions nécessaires et assurez un entretien régulier, les éventuels problèmes seront généralement décelés et corrigés avant qu'ils n'occasionnent une panne.

Le calendrier d'entretien indiqué peut varier en fonction des conditions de travail et d'exploitation. C'est pourquoi - outre le calendrier d'entretien périodique indiqué dans ce manuel - il est recommandé de soumettre chaque année la machine à une inspection générale et minutieuse. Pour cela, contactez votre fournisseur.

PHV-I uniquement; spécifique pour l'Allemagne: Inspection et entretien conformes à la TRGS 560 (W2 et W3) : l'inspection et l'entretien de l'unité doivent avoir lieu conformément à la TRGS 560, chapitre 5, paragraphe 9.



MISE EN GARDE

Tout retard dans l'entretien peut engendrer un risque de feu par échauffement anormal des moteurs.



ATTENTION!

Avant d'entreprendre les travaux d'entretien décrits ci-après, STOPPEZ toujours la machine et retirez la fiche secteur. Lisez préalablement les instructions d'entretien données au début de ce manuel.

7.1 Entretien périodique

Les travaux d'entretien signalés par un ^[1] dans le tableau suivant peuvent être entrepris par l'utilisateur; quant aux autres travaux, ils sont réservés à un personnel qualifié.

Opération	Fréquence: tous les # mois		
	# = 1	# = 6	# = 12
Nettoyez l'extérieur de la machine à l'aide d'un nettoyeur non agressif.		X ^[1]	
Nettoyez/videz le pré-séparateur.	X ^[1]		
Vérifiez si le filtre principal n'est pas endommagé.	X ^[1]		
Contrôlez le matériel d'étanchéité du filtre principal.			X
Nettoyez le préfiltre en aluminium intégré au dessous du filtre principal et le préfiltre séparé au moyen d'un aspirateur industriel pour poussières classées H, conformément à la norme EN 60335-2-69.	X ^[1]		
Vérifiez si le câble secteur n'est pas endommagé.	X ^[1]		

7.2 Changement des filtres

Le filtre principal et le filtre HEPA ne peuvent être nettoyés donc ils doivent être remplacés périodiquement.



MISE EN GARDE!

Un filtre saturé renferme souvent des particules de poussière et de saleté. Lorsque vous changez les filtres, il faut porter un masque de protection de bonne qualité, homologué.

Emballez les filtres dans un sac plastique en prenant soin de bien le fermer avant de vous en débarrasser conformément à la réglementation locale.

Il est interdit de nettoyer les filtres en soufflant de l'air ou en secouant ceux-ci.

Changez les filtres s'ils sont endommagés ou dès que la capacité d'extraction devient insuffisante. Comme la longévité des filtres dépend largement par exemple de la composition des fumées de soudage, du taux d'humidité etc., la décision de changer les filtres est généralement une question d'expérience.

Procédez comme suite (voir fig. 4 sur la page 45):

7.2.1 Changement du filtre principal

Pour remplacer le filtre principal sans créer de nuisance de poussières, utilisez le sac en plastique dans lequel le nouveau filtre est emballé. Glissez soigneusement ce sac sur le filtre que vous souhaitez remplacer. Fermez,

ensuite, le sac au moyen d'une attache à tête d'équerre ou une chose pareille. Le contenu du pré-séparateur peut, également, être déversé dans ce même sac.

- Ouvrez les clips (A).
- Soulevez le couvercle (B) de la machine.
- Levez soigneusement le filtre principal (C) du fond de la machine.
- Contrôlez, avant de replacer un nouveau filtre, les dispositifs d'étanchéité. S'ils doivent être remplacés, contactez votre fournisseur.
- Placez le nouveau filtre dans la machine et fixez les éléments démontés en procédant dans l'ordre inverse. Faites attention au filtre en aluminium intégré, qui doit se trouver en dessous.

7.2.2 Changement du filtre HEPA

Pour remplacer le filtre HEPA sans créer de nuisance de poussières, utilisez le sac en plastique dans lequel le nouveau filtre est emballé. Glissez le filtre HEPA soigneusement dans ce sac et fermez-le au moyen d'une attache à tête d'équerre ou une chose pareille.

- Enlevez la hotte d'évacuation en desserrant les 2 vis (D).
- Enlevez le filtre HEPA (E).
- Placez un nouveau filtre HEPA dans la position correcte (côté ouvert en dessus). Pour faciliter la mise en place du filtre, appliquez un peu d'eau savonneuse sur les joints d'étanchéité.
- Remplacez la hotte d'évacuation en serrant les 2 vis (D). Faites attention à la position correcte de la hotte; le côté ouvert du filtre HEPA doit correspondre la petite ouverture de la hotte.

ATTENTION: en enlevant le filtre HEPA, le matériel d'étanchéité se déformera. Pour cette raison, ne remplacez jamais un filtre HEPA déjà utilisé, mais placez toujours un nouveau filtre.

8 REPARATION DES PANNES

Si la machine ne fonctionne pas (correctement), consultez la liste de vérifications suivantes pour voir si vous pouvez remédier vous-même au problème. Si ce n'est pas le cas, contactez votre fournisseur.



MISE EN GARDE!

Avant d'entreprendre les travaux de réparation, STOPPEZ toujours la machine et retirez la fiche secteur de la prise de courant.

Les travaux de réparation signalés par un ^[1] dans le tableau suivant peuvent être entrepris par l'utilisateur; quant aux autres travaux, ils sont réservés à un personnel qualifié.



Lors des travaux d'entretien aux moteurs, ou du remplacement des moteurs, tout matériel d'étanchéité doit être remplacé en tout temps.

Problème	Cause possible	Remède
Le moteur ne démarre pas.	Absence de courant secteur.	Contrôlez la tension du secteur.
	Câble secteur défectueux.	Réparez ou changez le câble secteur.
	Balais charbon moteurs usés.	Changez les balais moteurs.
	Moteur défectueux.	Réparez ou changez le moteur.
Capacité d'extraction insuffisante.	Filtre principal encrassé.	Changez tant le filtre principal que le filtre HEPA ^[1] .
	Tuyau d'aspiration endommagé ou percé.	Changez le tuyau d'aspiration ^[1] .
	Matériel d'étanchéité endommagé ou percé.	Changez le matériel d'étanchéité.
Le moteur s'arrête de lui-même.	Protection thermique est activée.	Contrôlez si les rainures de refroidissement sous le couvercle supérieur et/ou l'évacuation d'air de sont pas bloqués.
Sortie de poussières ou de fumée par l'évacuation.	Filtre déchiré ou incorrectement placé.	Changez le filtre ou placez-le correctement ^[1] .

En évitant des situations dangereuses, un câble secteur défectueux ne doit être remplacé que par le fabricant, par une organisation de service ou par du personnel qualifié.

9 PIÈCES DÉTACHÉES

Vous trouverez les filtres de remplacement et pièces détachées disponibles pour la machine sur le dessin éclaté (voir fig. 5 sur la page 45). Sont livrés de façon standard avec l'unité, deux jeux de balais charbon moteurs, joints d'étanchéité inclus.

- 0000102275 Préfiltre
- 0000102284 Interrupteur à bascule 0-I (Etats-Unis/Canada)
- 0328250010 Interrupteur de pression (IFA)
- 0806010120 Poignée noire
- 9820034120 Balais charbon moteurs (2 jeux); 230 V
- 9820034130 Balais charbon moteurs (2 jeux); 120V
- 9840251030 Moteur 120V/60Hz avec joint d'étanchéité
- 9840251040 Moteur 230V/50-60Hz; avec joint d'étanchéité
- 9850040030 Jeu de roues (2 pièces, excl. enjoliveurs)
- 9850040040 Enjoliveurs jaunes (2 pièces)
- 9850060140 Filtre HEPA H12
- 9850060230 Filtre Dura-H avec préfiltre intégré
- 9850070080 Filtre à charbon actif FAC-HV
- 9850070100 Couvercle supérieur PHV; 230V/1ph/50Hz
- 9850070130 Fermeture à grenouillère (jeu de 2; à commander par 10 jeux/2)
- 9850070150 Couvercle d'évacuation
- 9850070200 Couvercle supérieur PHV-I; 230V/1ph/50Hz
- 9850070700 Couvercle supérieur PHV; 120V/1ph/60Hz
- 9850080140 Matériel d'étanchéité filtre principal (jeu)
- 9880030030 Tableau de commande + circuit imprimé PHV; 120-230V/1ph/50Hz
- 9880030040 Tableau de commande + circuit imprimé PHV; 120-230V/1ph/50Hz (IFA)
- 9880030050 Tableau de commande + circuit imprimé PHV; 120V/1ph/60Hz (Etats Unis/Canada)

10 OPTIONS ET ACCESSOIRES

L'unité est disponible avec les options et accessoires suivants (voir fig. 6 sur la page 45).

- 9850070080: FAC-HV - Filtre à charbon actif
- 7915303000: MBH - Support mural pour montage stationnaire
- 7900060050: HCH-45 - Connexion de tuyau pour rejet de l'air filtré à l'extérieur
- 7900060030: NKT - Buse d'aspiration avec tuyau de 2,5 m pour torche conventionnelle; extraction en partie supérieure, torche Ø 24,5 mm au max.

- 7900060040: NKC - Buse d'aspiration avec tuyau de 2,5 m pour torche conventionnelle; extraction circulaire, torche Ø 27,5 mm au max.
- 7900060020: EN-20 - Entonnoir d'aspiration avec pied magnétique et connexion de tuyau
- 7900060010: EN-40 - Capteur à fente 40 cm avec pied magnétique et connexion de tuyau
- 9880020100: H-2.5/45 - Tuyau d'aspiration/d'évacuation, longueur 2,5 m, Ø 45 mm
- 9880020110: H-5.0/45 - Tuyau d'aspiration/d'évacuation, longueur 5,0 m, Ø 45 mm
- 0809010040: CP-45 - Pièce de connexion pour deux tuyaux Ø 45 mm

DÉCLARATION DE CONFORMITÉ

Déclaration de Conformité pour les machines

Nous, soussignés, Plymovent Manufacturing B.V., Wezelkoog 11, 1822 BL Alkmaar, Pays-Bas, déclarons que la/les machine(s) désignée(s) ci-après :

- PHV
- PHV-I

à lesquelles la présente déclaration se rapporte, est/sont conforme(s) aux dispositions de la ou des Directives suivantes :

- Directive Machines 2006/42 EC
- EMC 2004/108 EC
- LVD 2006/95 EC

Alkmaar, le 30 novembre 2013



Ir. F. Coehoorn
Vice President Research & Development

1 IDENTIFICACIÓN DEL PRODUCTO

La placa de características contiene los siguientes datos:

- número de serie
- denominación del producto
- potencia máx. (posición de velocidad 'high' (alta))
- tensión de conexión y frecuencia

2 NORMATIVAS DE SEGURIDAD Y ADVERTENCIA SOBRE PELIGROS

Generalidades

El fabricante no se responsabiliza de ningún modo de los daños y lesiones derivadas de la falta de cumplimiento (exacto) de las normativas e instrucciones en materia de seguridad que se dan en el presente manual, así como en casos de negligencia durante la instalación, el manejo, el mantenimiento y la reparación del producto o de los posibles accesorios que se describen en el presente documento.

Puede resultar necesario, en función de las condiciones de trabajo específicas, la edición de normas de seguridad complementarias. En el caso de detectarse, durante el uso del producto, posibles fuentes de peligro, se ruega ponerse en contacto con el concesionario del producto.

El usuario del producto tiene en todo momento la plena responsabilidad del cumplimiento de las normativas y directivas que en materia de seguridad puedan regir localmente. Se tienen que cumplir siempre las disposiciones y normas de seguridad en vigor.

Instrucciones de uso

- Toda persona que utilice el producto debe estar familiarizada con el contenido de las presentes instrucciones y debe cumplir al pie de la letra las indicaciones que en las mismas se dan. La Dirección de la empresa asume la obligación de instruir al personal basándose en dichas instrucciones, así como de cumplir todas las normas e instrucciones.
- El usuario no debe alterar en ningún momento el orden de las actuaciones que se tienen que realizar.
- Estas instrucciones se deben guardar siempre en las proximidades del producto.

Uso debido¹

El producto fue concebido exclusivamente para la

1. El "Uso debido" según la definición de EN-ISO 12100-1 es la utilización para la cual el producto técnico es adecuado en virtud de las indicaciones del fabricante, inclusive las indicaciones de éste en el folleto de venta. En casos arbitrarios, se trata de la utilización que se puede derivar como usual en virtud de la construcción, la ejecución y la función del producto en cuestión. El uso debido incluye además el cumplimiento de las instrucciones en el manual de servicio o las instrucciones de uso.

aspiración de humos y sustancias conforme van siendo liberados durante los procesos de soldadura más frecuentes durante los procesos de soldadura de pequeña y mediana envergadura. Todo uso distinto o que vaya más allá de esta finalidad será considerado como uso indebido. El fabricante declina toda responsabilidad de los daños o lesiones que se puedan producir a causa de tal uso indebido. El producto cumple con las normas y directivas en vigor y debe utilizarse exclusivamente en estado técnicamente correcto y con arreglo a su finalidad tal y como se ha indicado arriba.

Sólo PHV-I; exclusivo para Alemania:

Se debe cumplir la normativa TRGS 560 sobre recirculación de materiales cancerígenos en lo que respecta a la extracción de humos de soldadura que contengan sustancias cancerígenas como níquel y cromo.



¡ADVERTENCIA!

¡Peligro de incendio! No utilizar el producto nunca para la aspiración de partículas, sustancias y líquidos inflamables, incandescentes o en llamas. No utilizar el producto nunca para la aspiración de vapores agresivos (como ácido clorhídrico).

El producto está indicado para la aspiración y/o el filtraje de humos que se producen durante los siguientes procesos de soldadura:

- MIG-MAG con alambre sólido (GMAW)
- MIG/MAG con electrodo con alma (FCAW)
- Soldadura de arco (MMA o SMAW)
- Soldadura TIG (GTAW)

Soldadura de tipo W3:

El producto es adecuado para la extracción de humo de aleaciones que tienen un contenido en níquel y cromo (por ejemplo) superior al 30%.

No utilice el producto nunca para la aspiración y/o el filtraje de los humos que se indican a continuación o bajo las condiciones que se describen:

- equipos de soldadura MIG/MAG con uso intensivo de TipDip o otros productos anti-salpicaduros
- corte autógeno o por plasma
- acanalado con soplete
- neblinas de aceite pesadas en humos de soldadura
- neblina de pintura
- gases calientes (permanentemente por encima de los 40°C)
- gases agresivos (como procedentes de ácidos)
- polvo abrasivo de aluminio o magnesio
- soldadura con llama (p.e. plasma etc.)
- hormigón, polvo de serraje, polvo de madera, etc.
- cigarrillos encendidos, puros, trapos de aceite y otras partículas, objetos y ácidos incandescentes
- en condiciones con peligro de explosión



¡ADVERTENCIA!

No ponga nunca las manos en las rejillas de entrada o salida del ventilador.

Modificaciones

- No se permiten modificaciones o cambios del equipo o de componentes del mismo.

3 DATOS TÉCNICOS

3.1 Generalidades

Peso neto	16 kg
Potencia de aspiración (filtro limpio con manguera 2,5 m y EN-20):	
• posición de velocidad 'low' (baja)	140 m ³ /h
• posición de velocidad 'high' (alta)	230 m ³ /h
Superficie del filtro principal	12 m ²
Superficie del filtro HEPA	0,4 m ²
Rendimiento del filtro	99,9% (filtro HEPA H12 incluido)

Sólo PHV-I:

La señal de advertencia se activa cuando la capacidad de extracción es inferior a 150 m³/h en posición 'high' (alta).

3.2 Dimensiones

Véase la fig. 1 en la página 44; dimensiones en mm.

3.3 Instalación eléctrica

Véase la placa de características y el esquema eléctrico separado.

Consumo eléctrico:

- posición de velocidad 'low' (baja): ± 70%
- posición de velocidad 'high' (alta): 100%

3.4 Condiciones de entorno

Temperatura mínima de servicio	5 °C
Temperatura máxima de servicio	40 °C
Humedad relativa del aire máxima	80%
Categoría IP	50

3.5 Nivel de presión sonora

El nivel de presión sonora permanente equivalente y valorado A en el puesto de trabajo del operario - medido según ISO 3746 - es de 70 dB(A). Medidas realizadas en el taller con un PHV dotado de un soplete de soldadura.

4 DESCRIPCIÓN GENERAL

La máquina se compone de los siguientes elementos principales (véase la fig. 2 en la página 44):

- A cuadro de mandos
- B ventiladores
- C cable de alimentación
- D Ø de entrada 48 mm
- E fondo
- F pre-separador
- G ruedas
- H prefiltro integrado
- I filtro principal Dura-H
- J cubierta de la rejilla de expulsión
- K filtro HEPA
- L cubierta superior

4.1 Descripción general

El producto fue concebido exclusivamente para la aspiración de humos y sustancias conforme van siendo liberados con mayor frecuencia durante los procesos de soldadura de pequeña y mediana envergadura. Gracias a las ruedas, el asa y su diseño compacto, la máquina es especialmente adecuada para su uso en talleres relativamente pequeños o cerca de fuentes de polución que no tienen una ubicación fija.

4.2 Principio funcional

La máquina funciona según el principio de recirculación del aire.

El humo extraído atraviesa la rejilla de entrada y pasa al pre-separador, donde tiene lugar una primera filtración y en el que se eliminan las chispas, si se producen. A continuación el humo atraviesa el pre-filtro y el filtro principal, que filtran la mayor parte de las partículas de humo. Finalmente, el ventilador empuja el aire hacia el filtro HEPA, donde se filtra el humo restante. El aire limpio sale de nuevo al taller por la rejilla de expulsión. Con la conexión a manguera opcional HCH-45 el aire se puede descargar en cualquier lugar, por ejemplo a la atmósfera.

Los humos de soldadura se pueden extraer desde la fuente de las siguientes maneras:

- A con la manguera de extracción de Ø 45 mm conectada al soplete de soldadura¹;
- B con la manguera de extracción de Ø 45 mm conectada al boquilla de extracción¹.

5 INSTALACIÓN

5.1 Desembalaje

Compruebe la integridad del producto suministrado. El embalaje contiene los siguientes elementos:

1. Véase la sección 6.2 Manejo

- aspirador portátil para humos de soldadura
- manguera de aspiración 2,5 m/Ø 45 mm
- 4 escobillas de carbón
- instrucciones para el uso
- esquema eléctrico

5.2 Instalación

El aparato está listo para su uso.



¡CUIDADO!

No ubique el equipo en lugares donde se encuentre expuesto a vibraciones o la radiación de calor procedente de fuentes de calor. Tenga en cuenta las condiciones respecto al entorno que se indican en la sección 3.4.

5.3 Conexión a la red



CUIDADO!

Asegúrese de que la máquina está preparada para la conexión a la red local. La placa de características contiene datos acerca de la tensión de conexión y la frecuencia.

6 SERVICIO



¡CUIDADO!

Antes de poner la máquina en marcha, lea atentamente las instrucciones de seguridad.



ADVERTENCIA

Durante el transporte de larga distancia es necesario que el producto esté de pie y que la rejilla esté cerrada.

6.1 Mandos

Sólo PHV-I:

El producto va acompañado de una manguera de extracción de 2,5 m. El uso de esta manguera garantiza el correcto funcionamiento del indicador de suciedad del filtro (con respecto a la capacidad de extracción mínima) en modo 'alto'. La capacidad de extracción se reducirá en cierta medida cuando se utilice una manguera más larga, por lo que la señal de advertencia se activará antes.



¡ATENCIÓN! (sólo PHV-I)

La capacidad de extracción será inferior a 150 m³/h cuando se utilice un soplete de soldadura con extracción integrada. Por tanto, el indicador de suciedad del filtro se activará inmediatamente.



¡ATENCIÓN! (sólo PHV-I)

La presión de succión requerida no se alcanzará en el modo operativo 'bajo'. Como consecuencia de ello, la señal de advertencia no se activará.

En el cuadro de mandos (véase la fig. 3 en la página 44) se encuentran instalados los siguientes mandos:

A Botón: ON/OFF; bajo/alto

Botón para encender y apagar el aparato y para seleccionar la velocidad del motor 'alta' o 'baja'.

B Botón manual/auto

Botón para cambiar el control de encendido y apagado del aparato de manual a automático y viceversa.

C Botón: restablecer (opcional)

Botón para poner a cero el indicador de suciedad del filtro.

D Rendija cable de masa; inicio/parada automático

Rendija para insertar el cable de masa del soldador; activa el sensor de arco que enciende o apaga automáticamente el extractor. Corriente mínimo 50 Amp.

E Interruptor ON/OFF (Estados Unidos/Canadá)

Interruptor que enciende y apaga el aparato. Cuando este interruptor está instalado, la función ON/OFF del botón A se queda anticuada.

6.2 Manejo

6.2.1 PHV con soplete de soldadura + extracción integrada



Antes de utilizarlo, lea atentamente el manual del usuario del soplete de soldadura.

- Conecte la manguera de extracción de Ø 45 mm por un extremo a la rejilla de entrada del aparato y por el otro al soplete.
- Introduzca el cable de masa del soldador en la rendija superior del aparato.
- Encienda el aparato pulsando el botón ON/OFF. Es preferible hacerlo con el dispositivo automático de inicio/parada automático ('auto') para extender la vida de las escobillas de carbón.
- El aparato sigue funcionando durante 15 segundos (si se encuentra en 'auto') una vez que se ha terminado el proceso de soldadura.

6.2.2 PHV con boquilla de extracción

El aparato se suministra con dos tipos de boquillas de extracción:

- boquilla del conducto embudo con pie magnético (EN-20) para distintas situaciones o procesos de soldadura;
- boquilla de extracción con pie magnético (EN-40) para actividades de soldadura horizontales, como la soldadura de varilla.

Se recomienda situar la boquilla de extracción EN-20 encima del puesto de soldadura (cuando sea posible) para obtener una extracción óptima del humo.

- Sitúe la boquilla de extracción a 2-4 cm de la fuente de polución.
- Introduzca el cable de masa del soldador en la rendija superior del aparato.
- Encienda el aparato pulsando el botón ON/OFF. Es preferible hacerlo con el dispositivo automático de inicio/parada automático ('auto') para extender la vida de las escobillas de carbón.
- El aparato sigue funcionando durante 15 segundos (si se encuentra en 'auto') una vez que se ha terminado el proceso de soldadura.



Cuando esté utilizando el aparato compruebe regularmente que éste tiene suficiente capacidad de extracción. Cuando la capacidad de extracción disminuye hay que cambiar los filtros. Un descenso en la capacidad de extracción puede provocar un menor rendimiento de aspiración, circunstancias que, en cambio, puede llevar a una alta concentración de humos de soldadura.

Si el aparato está provisto de un indicador de suciedad de los filtros (opcional), las señales ópticas y acústicas le indicarán cuándo la capacidad de extracción es demasiado baja.

7 MANTENIMIENTO

El producto ha sido concebido de tal forma que funcione correctamente a largo plazo con un mantenimiento mínimo. No obstante, y para que esto ocurra de este modo, es necesario llevar a cabo, con regularidad, una serie de tareas simples de mantenimiento y limpieza que se describen en este capítulo. Siempre y cuando se proceda con el cuidado debido y se realicen los trabajos de mantenimiento regularmente, en la mayoría de los casos resulta posible detectar y corregir los posibles fallos antes de que éstos conduzcan a una paralización del equipo.

Los intervalos de mantenimiento que se indican a continuación dependen de las condiciones de trabajo y servicio. Por esta razón y de forma adicional a las tareas de mantenimiento regulares que se describen en este manual, se recomienda someter al equipo anualmente a una revisión completa. A estos efectos, diríjase a su concesionario.

Sólo PHV-I; exclusivo para Alemania:
Inspección y mantenimiento de acuerdo con la TRGS 560 (W2 y W3): La inspección y el mantenimiento del producto se llevarán a cabo de acuerdo con la TRGS 560, capítulo 5, párrafo 9.



¡ADVERTENCIA!

La falta de mantenimiento de los equipos puede provocar riesgos de incendios.



¡ADVERTENCIA!

Antes de proceder a la ejecución de las tareas que se describen a continuación, desconecte siempre la máquina por medio de la tecla OFF y desenchúfela de la red.

Lea primero las instrucciones de mantenimiento contenidas en la parte delantera del presente manual.

7.1 Mantenimiento regular

Los trabajos de mantenimiento que se indican con un ^[1] en la tabla que sigue a continuación pueden ser realizados por el usuario del equipo; los restantes trabajos quedan limitados a los técnicos del Servicio Técnico debidamente cualificados y autorizados.

Tarea	Frecuencia: cada # meses		
	# = 1	# = 6	# = 12
Limpie el exterior de la máquina por medio de un detergente no agresivo.		X ^[1]	
Limpie/vacíe el pre-separador.	X ^[1]		
Compruebe el filtro principal respecto a daños.	X ^[1]		
Compruebe el material sellante del filtro principal.			X
Limpie el pre-filtro de aluminio integrado que hay debajo del filtro principal y el pre-filtro separado mediante el uso de un aspirador industrial que se incluya en la "categoría de polvo H" de acuerdo con la EN 60335-2-69.	X ^[1]		
Compruebe el cable de alimentación respecto a posibles daños.	X ^[1]		

7.2 Sustitución del filtro

El filtro principal y el HEPA no se pueden limpiar, por lo que hay que cambiarlos periódicamente.



¡ADVERTENCIA!

Un filtro saturado contiene con frecuencia partículas de polvo y suciedad. Es recomendable llevar siempre una mascarilla de protección homologada al sustituir el filtro. Guarde el filtro saturado en una bolsa bien cerrada y elimínelo con arreglo a las normativas que puedan regir localmente. No golpee los filtros ni les aplique aire para vaciarlos.

Cambie los filtros en caso de que estén dañados o cuando la capacidad de extracción sea insuficiente. La vida útil de los filtros depende en gran manera de las circunstancias de uso, como p.ej. la composición del

humo de soldadura, del grado de humedad, etc. Por esta razón, el momento correcto para sustituir los filtros es, en gran medida, una cuestión de experiencia.

Para cambiar los filtros, proceda de la siguiente manera (véase la fig. 4 en la página 45):

7.2.1 Sustitución del filtro principal

Utilice la bolsa de plástico que contiene el nuevo filtro principal para cambiar el antiguo. Coloque cuidadosamente la bolsa alrededor del viejo filtro cuando lo esté quitando. Después ciérrela con un cierre de alambre ou cosa semejante. El pre-separador se puede vaciar en la misma bolsa.

- Afloje las abrazaderas laterales (A).
- Quite la cubierta superior (B) del aparato.
- Saque con cuidado el filtro principal (C) del fondo del aparato.
- Compruebe las juntas antes de colocar el nuevo filtro. Si necesita cambiarlas contacte con su distribuidor.
- Coloque el nuevo filtro y monte las partes desmontadas en orden inverso. Compruebe que el pre-filtro de aluminio integrado está situado en la parte inferior.

7.2.2 Sustitución del filtro HEPA

Utilice la bolsa de plástico que contiene el nuevo filtro HEPA para cambiar el antiguo. Coloque cuidadosamente la bolsa alrededor del viejo filtro cuando lo esté quitando. Después ciérrela con un cierre de alambre ou cosa semejante.

- Afloje los dos tornillos (D) y quite la cubierta de la rejilla de expulsión.
- Saque el filtro HEPA (E).
- Ponga el nuevo filtro HEPA en la posición correcta (cara abierta en la parte superior); para facilitar el trabajo aplique un poco de agua jabonosa a la junta.
- Vuelva a montar la cubierta de expulsión apretando los dos tornillos. Asegúrese de que dicha cubierta está en la posición adecuada: la cara abierta del filtro HEPA debe coincidir con la abertura más pequeña de la cubierta de expulsión.

ATENCIÓN: Cuande se quita el filtro HEPA, deformara el material sellante. Por eso aconsejamos nunca reutilizar el filtro HEPA sino poner un nuevo filtro.

8 SUBSANACIÓN DE FALLOS

Si la máquina no funcionase o no lo hiciera de forma correcta, es posible que pueda subsanar el problema Vd. mismo con la ayuda de la tabla de chequeo que se da a continuación. En caso contrario, se ruega dirigirse a su concesionario.



¡ADVERTENCIA!

Antes de proceder a la ejecución de las tareas que se describen a continuación, desconecte siempre la máquina por medio de la tecla OFF y desenchúfela de la red.

Los trabajos de reparación que se indican con un ^[1] en la tabla que sigue a continuación pueden ser realizados por el usuario del equipo; los restantes trabajos quedan limitados a los técnicos del Servicio Técnico debidamente cualificados y autorizados.



En el caso de que tenga lugar mantenimiento o sustitución de los motores, siempre tiene que reemplazar el material sellante de los motores.

Problema	Posible causa	Solución
El motor no arranca.	Falta tensión de alimentación.	Compruebe la tensión de alimentación.
	El cable de alimentación está defectuoso.	Repare el cable de alimentación o sustitúyalo.
	Escobillas de carbón gastado.	Cambie las escobillas de carbón.
	El motor está defectuoso.	Cambie ambos motores.
El rendimiento de la aspiración es insuficiente.	El filtro principal está sucio.	Cambie el filtro principal y el filtro HEPA ^[1] .
	Manguera de aspiración dañada o que filtra.	Cambie la manguera de aspiración ^[1] .
	Juntas (material sellante) dañadas o que filtran.	Cambie el material sellante.
El motor se detiene por sí mismo.	Protección térmica activada.	Compruebe que las rejillas de refrigeración que se encuentran debajo de la cubierta superior y/o la rejilla de expulsión no están obstruidas.
De la rejilla de expulsión sale polvo o humo.	El filtro está roto o mal insertado.	Cambie el filtro o colóquelo correctamente ^[1] .

Para evitar cualquiera situación peligrosa, sólo el fabricante, una organización de servicio o otro personal debidamente cualificado y autorizado, puede reemplazar el defectuoso cable de alimentación.

9 PIEZAS DE REPUESTO

Los filtros de recambio y las piezas de repuesto disponibles para la máquina las encontrará en el plano de despiece (véase la fig. 5 en la página 45). La máquina se suministra de serie con dos conjuntos de escobillas de carbón que incluyen las juntas.

- 0000102275 Pre-filtro
- 0000102284 Pressostat (IFA)
- 0806010120 Manivela negra
- 9820034120 Escobillas de carbón (2 juegos), material sellante incluido; 230V
- 9820034130 Escobillas de carbón (2 juegos), material sellante incluido; 120V
- 9840251030 Motor 120V/60Hz, material sellante incluido
- 9840251040 Motor 230V/50-60Hz; material sellante incluido
- 9850040030 Juego de ruedas (2 piezas, excl. cubiertas)
- 9850040040 Cubiertas de rueda (2)
- 9850060140 Filtro HEPA H12
- 9850060230 Filtro Dura-H con pre-filtro integrado
- 9850070080 Filtro de carbono activo FAC-HV (opción)
- 9850070100 Cubierta superior PHV; 230V/1ph/50Hz
- 9850070130 Cierre de tracción (juego de 2)
- 9850070150 Cubierta de salida
- 9850070200 Cubierta superior PHV-I; 230V/1ph/50Hz
- 9850070700 Cubierta superior PHV; 120V/1ph/60Hz
- 9850080140 Material sellante filtro principal (juego)
- 9880030030 Panel de control + placa inteligencia PHV; 120-230V/1ph/50Hz
- 9880030040 Panel de control + placa inteligencia PHV; 120-230V/1ph/50Hz (IFA)
- 9880030050 Panel de control + placa inteligencia PHV; 120V/1ph/60Hz (USA/Canada)

10 OPCIONES Y ACCESORIOS

Los siguientes elementos opcionales y accesorios están disponibles para su suministro con el aparato (véase la fig. 6 en la página 45):

- 9850070080: FAC-HV - Filtro de carbono activo
- 7915303000: MBH - Soporte para montaje en la pared
- 7900060050: HCH-45 - Conexión de la manguera parte salida para eliminación controlada de humos filtrados
- 7900060030: NKT - Nozzle kit con manguera

2,5 m para pistola de soldar estándar; extracción encima antorcha de soldar max. Ø 24,5 mm

- 7900060040: NKC - Nozzle kit con manguera 2,5 m para pistola de soldar estándar; extracción entorno a antorcha de soldar max. Ø 27,5 mm
- 7900060020: EN-20 - Boquilla de embudo con sistema de sujeción magnética y conexión de manguera
- 7900060010: EN-40 - Boquilla de grieta 40 cm con sistema de sujeción magnética y conexión de manguera
- 9880020100: H-2.5/45 - Manguera de aspiración/escape, longitud 2,5 m, Ø 45 mm
- 9880020110: H-5.0/45 - Manguera de aspiración/escape, longitud 5,0 m, Ø 45 mm
- 0809010040: CP-45 - Conexión para dos mangueras Ø 45 mm

DECLARACIÓN CE

Declaración "CE" de Conformidad

Los abajo firmantes, Plymovent Manufacturing B.V., Wezelkoog 11, 1822 BL Alkmaar, Países Bajos, declaran, bajo su exclusiva responsabilidad, que los productos:

- PHV
- PHV-I

son conforme a las disposiciones de las Directivas:

- Directiva de máquinas 2006/42 EC
- Compatibilidad electromagnética 2004/108 EC
- Directiva de baja tensión 2006/95 EC

Alkmaar, el 30 de noviembre 2013



Ir. F. Coehoorn
Vice President Research & Development

1 IDENTIFICAZIONE DEL PRODOTTO

La targhetta d'identificazione contiene i seguenti dati:

- numero di serie
- nome del prodotto
- potenza massima (posizione 'high' (alta))
- voltaggio e frequenza

2 ISTRUZIONI PER LA SICUREZZA E AVVERTENZE

Generalità

Il fabbricante declina ogni responsabilità in caso di danni al prodotto o lesioni alle persone causati dalla mancata osservanza delle istruzioni per la sicurezza contenute in questo manuale o per negligenza durante l'installazione, l'uso, la manutenzione e la riparazione del prodotto menzionato in copertina e di ogni corrispondente accessorio. Condizioni di lavoro specifiche o accessori impiegati possono richiedere istruzioni per la sicurezza supplementari. Contattate immediatamente il proprio fornitore se individuare un potenziale rischio nell'uso del prodotto.

L'utilizzatore del prodotto è sempre pienamente responsabile nell'osservanza delle norme e le disposizioni di sicurezza locali. Osservare tutte le regole di sicurezza ed istruzioni che si applicano.

Manuale per l'operatore

- Chiunque lavori su o con questo prodotto deve avere familiarità con i contenuti di questo manuale e osservare strettamente tutte le istruzioni ed indicazioni fornite.
- Non cambiare mai la sequenza delle operazioni da effettuare.
- Mantenere sempre il manuale insieme con il prodotto.

Impiego conforme alla destinazione d'uso¹

Il prodotto è stato concepito esclusivamente per aspirare i fumi e le sostanze generate durante le più comuni operazioni di saldatura per condizioni di servizio medio-leggere. Tutti gli altri usi sono considerati non conformi alla destinazione d'uso del prodotto. Il fabbricante declina ogni responsabilità in caso di danno o lesione personale derivante da questi utilizzi alternativi. Il prodotto è conforme alle norme ed alle direttive vigenti. Utilizzare il prodotto unicamente se si trova tecnicamente in perfette condizioni, conformemente alla destinazione sopra descritta. Solo PHV-I; specifiche per il mercato tedesco:

1. "Destinazione d'uso" come stabilito nella norma EN-ISO 12100-1 è l'utilizzo per il quale il prodotto tecnico è appropriato secondo le specifiche del fabbricante - includendo le indicazioni contenute nella brochure di vendita. In caso di dubbio trattasi dell'utilizzo che può essere dedotto dalla costruzione, dal modello e dalla funzione del prodotto considerata quale uso normale. L'impiego del prodotto nei limiti della sua destinazione d'uso comprende anche l'osservanza delle istruzioni contenute nel manuale per l'operatore.

Per l'aspirazione di fumi di saldatura contenenti elementi cancerogeni come nickel e cromo, è necessario osservare e conformarsi ai requisiti TRGS 560 riguardanti il ricircolo di elementi cancerogeni.



AVVERTIMENTO

Pericolo d'incendio! Non usare mai il prodotto per aspirare e/o filtrare particelle solide o liquide che siano infiammabili, ardenti o incandescenti. Non usare mai il prodotto per aspirare e/o filtrare fumi aggressivi (come l'acido cloridrico) o particelle taglienti.

Il prodotto può essere usato per aspirare e/o filtrare fumi e gas sviluppati durante i seguenti procedimenti di saldatura:

- saldatura MIG/MAG con filo pieno (GMAW)
- saldatura MIG/MAG con filo animato (FCAW)
- saldatura a punti (NMA o SMAW)
- TIG (GTAW)

Saldatura classe W3:

Il prodotto è adatto per l'aspirazione di fumi generati da leghe contenenti (ad esempio) percentuali di nickel e cromo superiori al 30%.

Non usare mai il prodotto per l'aspirazione e/o la filtrazione di fumi e gas sviluppati durante i seguenti procedimenti di saldatura:

- robot da saldatura MIG/MAG con uso intensivo di TipDip o altri prodotti anti-spruzzo
- saldatura autogena o taglio al plasma
- sgorbiatura ad arco
- nebulizzazione oleosa intensa nei fumi di saldatura
- vapori di verniciatura
- gas ad alta temperatura (oltre 40°C di esposizione continua)
- vapori aggressivi (esalazioni acide)
- molature su alluminio e magnesio
- fiammeggiature (p.e. plasma ecc.)
- estrazione di polvere di cemento, segatura, trucioli, ecc.
- aspirazione di sigarette, sigari, tessuti impregnati di olio, residui infiammabili, oggetti e acidi
- in ogni circostanza in cui può verificarsi un'esplosione



AVVERTIMENTO

Non introdurre mai le mani nella presa di entrata o di efflusso della ventola.

Modifiche

- Non si autorizzano eventuali modifiche al prodotto o ai suoi componenti

3 SPECIFICHE TECNICHE

3.1 Generalità

Peso netto	16 kg
Capacità d'estrazione (a filtro pulito con tubo 2,5 m ed EN 20): <ul style="list-style-type: none">• posizione 'low' (bassa)• posizione 'high' (alta)	140 m ³ /h 230 m ³ /h
Superficie filtrante filtro principale	12 m ²
Superficie filtrante filtro HEPA	0,4 m ²
Rendimento del filtro	99,9% (incl. fitro HEPA H12)

Solo PHV-I:

Il segnale di allarme si attiva quando la capacità di aspirazione diventa inferiore a 150 m³/ora nella posizione 'high' (alta).

3.2 Dimensioni

Vedere fig. 1 a pagina 44; dimensioni in mm.

3.3 Impianto elettrico

Vedi la targhetta identificativa e lo schema elettrico separato.

Consumo di energia:

- posizione 'low' (bassa): ± 70%
- posizione 'high' (alta): 100%

3.4 Condizioni ambientali

Temperatura min. d'esercizio	5°C
Temperatura max. d'esercizio	40°C
Max. umidità relativa	80%
Categoria IP	50

3.5 Livello acustico

Il livello della pressione acustica misurata A in officina secondo la norma ISO 3746 è di 70 dB(A). Misurazioni effettuate presso i laboratori di saldatura con un PHV provvisto di cannello per saldatura.

4 DESCRIZIONE GENERALE

La macchina è composta dai seguenti elementi principali (vedere fig. 2 a pagina 44):

- A pannello di controllo
- B ventilatori
- C cavo elettrico
- D presa di entrata Ø 48 mm

- E fondo
- F pre-separatore integrato
- G ruote
- H prefiltro
- I filtro principale Dura-H
- J coperchio presa di efflusso
- K filtro HEPA
- L coperchio superiore

4.1 Descrizione generale

Il prodotto è stato concepito esclusivamente per aspirare i fumi e le sostanze generate durante le più comuni operazioni di saldatura per condizioni di servizio medio-leggere.

Grazie alle ruote, al manico ed alla compattezza del design, questa macchina è estremamente adatta per essere utilizzata in laboratori relativamente piccoli o vicino a fonti inquinanti che non hanno ubicazione fissa.

4.2 Funzionamento

La macchina funziona sfruttando il principio del ricircolo dell'aria. I fumi estratti passano attraverso la presa di entrata e vengono immessi nel pre-separatore in cui avviene la filtrazione primaria e dove avviene la separazione di eventuali scintille. L'aria passa successivamente attraverso il prefiltro ed il filtro principale in cui viene filtrata la maggior parte delle particelle dei fumi di saldatura. Infine, la ventola soffia l'aria sospingendola nel filtro HEPA in cui vengono separati i fumi rimasti. L'aria pulita è reimmessa in reparto attraverso la griglia di efflusso. Grazie alla connessione opzionale del manicotto HCH-45, l'aria può essere veicolata altrove, ad esempio nell'atmosfera.

I fumi di saldatura possono essere estratti alla fonte nei seguenti casi:

- A mediante il manicotto d'estrazioni fornito, con Ø 45 mm, collegato al cannello¹;
- B mediante il manicotto d'estrazioni fornito, con Ø 45 mm, collegato al ugello d'estrazione¹.

5 INSTALLAZIONE

5.1 Disimballaggio

Verificare se il prodotto è stato fornito completo completo dei suoi accessori. L'imballo deve contenere:

- aspiratore portatile per fumi di saldatura
- tubo d'estrazione 2,5 m/Ø 45 mm
- 4 spazzole di carbone
- manuale di istruzioni per l'operatore
- schema elettrico

1. Vedere capitolo 6.2 Uso

5.2 Installazione

La macchina è pronta all'uso.



ATTENZIONE!

Non portare la macchina in un luogo esposto a vibrazioni o a fonti di calore. Rispettare le condizioni ambientali presentate al capitolo 3.4.

5.3 Connessione elettrica



ATTENZIONE!

Accertarsi che la macchina possa essere connessa alla rete locale. I dati di tensione d'alimentazione e di frequenza sono riportati sulla targhetta identificativa.

6 USO



ATTENZIONE!

Prima dell'uso leggere attentamente le disposizioni di sicurezza.



AVVERTENZA

Per il trasporto su lunghe distanze, il prodotto deve essere mantenuto in posizione verticale, con l'apertura di ingresso chiusa.

6.1 Comandi

Solo PHV-I:

Il prodotto viene fornito con un lunghezza manico di 2,5 m come dotazione standard. L'uso di questo lunghezza garantisce il corretto funzionamento dell'indicatore di contaminazione filtro nella posizione "high" (alta) (relativamente alla capacità di aspirazione minima). La capacità di aspirazione può essere ridotta dall'uso di un flessibile più lungo: in tal caso il segnale di allarme scatterà prima.



ATTENZIONE! (solo PHV-I)

La capacità di aspirazione è inferiore a 150 m³/ora utilizzando un ugello d'estrazione integrato. In questo caso l'indicatore di contaminazione filtro verrà attivato immediatamente.



ATTENZIONE! (solo PHV-I)

La pressione di aspirazione richiesta non viene raggiunta in posizione "low" (bassa). Di conseguenza il segnale di allarme non verrà attivato.

Il pannello di controllo (vedere fig. 3 a pagina 44) sono presenti i seguenti comandi:

A **Pulsante: ON/OFF; alta/bassa**

Pulsante per l'accensione e l'arresto della macchina e per la commutazione della velocità da "alta" a "bassa".

B **Pulsante manuale/automatico**

Pulsante per commutare la macchina dalla modalità di accensione e arresto automatico in controllo manuale e viceversa.

C **Pulsante di resettaggio** (opzionale)

Pulsante per resettare l'indicatore d'inquinamento del filtro.

D **Fenditura del cavo di massa; avvio/arresto automatico**

Fenditura per inserire il cavo di massa della saldatrice; attiva il sensore ad arco per l'accensione e l'arresto automatico dell'estrattore. Corrente minima 50 Amp.

E **Interruttore ON/OFF** (Stati Uniti/Canada)

Interruttore per l'accensione e l'arresto della macchina. Se l'interruttore è installato, la funzione di accensione e arresto evidenziata al punto A diventa obsoleta.

6.2 Uso

6.2.1 PHV con cannello per saldatura ed estrazione integrata



Prima di utilizzare il dispositivo, leggere attentamente il manuale d'istruzioni del cannello per saldatura.

- Collegare il manico di estrazione con Ø 45 mm da un lato alla presa di entrata della macchina e dall'altro al cannello per saldatura.
- Inserire nella fenditura, sulla parte superiore della macchina, il cavo di massa della saldatrice.
- Accendere l'unità premendo il pulsante ON/OFF. Utilizzare preferibilmente la modalità di accensione/arresto automatica per un ciclo di vita più esteso delle spazzole.
- Una volta completata la saldatura, l'unità continua a funzionare per 15 secondi (in modalità automatica).

6.2.2 PHV con ugello d'estrazione


L'unità può essere fornita con due tipi di ugelli d'estrazione:

- ugello d'estrazione ad imbuto con piedino magnetico EN-20 per vari processi e condizioni di saldatura;
- ugello d'estrazione a spacco con piedino magnetico EN-40 per attività di saldatura orizzontali come la saldatura con elettrodo rivestito.

Si consiglia di posizionare l'ugello d'estrazione EN-20 sopra il punto di saldatura (ove possibile) per ottenere un'aspirazione ottimale dei fumi di saldatura.

- Porre l'ugello d'estrazione a 2-4 cm dalla fonte d'inquinamento.
- Inserire nella fenditura, sulla parte superiore della

- macchina, il cavo di massa della saldatrice.
- Accendere l'unità premendo il pulsante ON/OFF. Utilizzare preferibilmente la modalità di accensione/arresto automatica per un ciclo di vita più esteso delle spazzole.
- Una volta completata la saldatura, l'unità continua a funzionare per 15 secondi (in modalità automatica).

 Quando si utilizza l'unità, controllare regolarmente che la capacità estrattiva sia sufficiente. Quando tale capacità diminuisce, i filtri devono essere sostituiti. La riduzione della capacità di aspirazione potrebbe creare un'eccessiva concentrazione di fumi di saldatura nell'officina.

Se l'unità è dotata di un indicatore d'inquinamento del filtro (opzionale), quando la capacità d'estrazione diventa insufficiente vengono emessi segnali acustici ed ottici.

7 MANUTENZIONE

La macchina è stata progettata per funzionare a lungo senza problemi e con interventi manutentivi limitati. Per poter garantire ciò, in questo capitolo si fornisce una descrizione degli interventi di manutenzione periodica e le operazioni di pulizia necessarie. Se si presta la cura necessaria e se si effettua le manutenzioni ad intervalli regolari, ogni eventuale problema sarà rilevato prima che possa determinare eventuali guasti alla macchina.

Gli intervalli di manutenzione indicati, possono variare a seconda delle condizioni ambientali e di utilizzo. Pertanto si raccomanda di ispezionare minuziosamente e completamente la macchina una volta all'anno, oltre a quanto indicato per la manutenzione periodica. Per questo contattare il Vs. fornitore.

Solo PHV-I; specifiche per il mercato tedesco: Ispezioni e manutenzione in base ai requisiti TRGS 560 (W2 e W3): Le ispezione e la manutenzione del prodotto devono essere eseguiti in conformità alle normative TRGS 560, capitolo 5, paragrafo 9.



AVVERTIMENTO!

Eventuali ritardi nell'esecuzione degli interventi di manutenzione possono essere all'origine di incendi.



AVVERTIMENTO!

Prima di iniziare le attività manutentive qui sotto riportate, spegnere la macchina e staccare la spina dalla presa di corrente e leggere le regole di manutenzione all'inizio di questo manuale.

7.1 Manutenzione periodica

Le operazioni di manutenzione esposte nella

sottostante tabella e indicate con ^[1] possono essere effettuate dall'utilizzatore; le altre operazioni sono strettamente riservate ai tecnici di manutenzione qualificati ed autorizzati.

Attività	Frequenza: ogni # mesi		
	# = 1	# = 6	# = 12
Pulizia esterna dalla macchina con detergente non aggressivo.		X ^[1]	
Pulizia/svuotamento della pre-separatore.	X ^[1]		
Controllo del filtro principale onde rilevare eventuali danni.	X ^[1]		
Controllo della gomma del filtro principale.			X
Pulizia del prefiltro di alluminio integrato sul basso del filtro principale e del prefiltro separato usando un aspiratore industriale conforme alla classe H per polveri, secondo la normativa EN 60335-2-69.	X ^[1]		
Controllare che il cavo elettrico non sia danneggiato.	X ^[1]		

7.2 Sostituzione dei filtri

Il filtro principale ed il filtro HEPA non possono essere puliti e pertanto devono essere sostituiti periodicamente.



AVVERTIMENTO

Un filtro saturato spesso contiene polvere e particelle. Quando si sostituiscono i filtri indossare sempre una mascherina protettiva di buona qualità ed omologata. Imballare i filtri in un sacchetto di plastica chiuso e smaltire conformemente alle norme locali. E' vietato svuotare i filtri tramite aria compressa o battendoli.

Sostituire i filtri in caso di danni o quando la capacità estrattiva diventa insufficiente.

L'esperienza aiuta a comprendere quando sostituire i filtri, in quanto la loro longevità dipende dalla composizione dei fumi, dall'umidità, ecc.

Procedete come segue (vedere fig. 4 a pagina 45).

7.2.1 Sostituzione del filtro principale

Utilizzare il sacchetto in plastica contenente il nuovo filtro principale per togliere quello usato e sostituirlo con uno nuovo. Inserire il sacchetto con cura sul filtro

usato e toglierlo. Quindi chiudere il sacchetto con una fascetta o una cosa simile. E' possibile svuotare il pre-separatore nello stesso sacchetto.

- Allentare i dispositivi di blocco laterali (A).
- Rimuovere il coperchio superiore (B) dalla macchina.
- Rimuovere delicatamente il filtro principale (C) dal fondo della macchina.
- Verificare i dispositivi di tenuta prima di installare un nuovo filtro. Se i dispositivi di tenuta devono essere sostituiti, richiedere l'intervento del distributore.
- Collocare il nuovo filtro e montare i componenti disassemblati in ordine inverso. Controllare che il prefiltrato integrato in alluminio sia collocato sul fondo.

7.2.2 Sostituzione del filtro HEPA

Utilizzare il sacchetto in plastica contenente il nuovo filtro HEPA per togliere quello usato e sostituirlo con uno nuovo. Mettere il filtro usato nel sacchetto in plastica con cura. Quindi chiudere il sacchetto con una fascetta o una cosa simile.

- Rimuovere il coperchio della presa di efflusso allentando le due viti (D)
- Estrarre il filtro HEPA (E).
- Installare un nuovo filtro HEPA nella posizione corretta (lato aperto sulla parte superiore); per agevolare l'inserimento del nuovo filtro, applicare una soluzione saponosa al dispositivo di tenuta.
- Rimontare il coperchio della presa di efflusso serrando le due viti. Assicurarsi che il coperchio di efflusso sia nella posizione corretta: il lato aperto del filtro HEPA deve coincidere con l'apertura più piccola del coperchio di efflusso.

ATTENZIONE: Rimuovendo il filtro HEPA, la sua gomma si deformerà. Perciò, non reinstallare mai un filtro HEPA usato, ma usare sempre un nuovo filtro.

8 RIPARAZIONE DEI GUASTI

Se la macchina non funziona (correttamente), consultare la lista di controllo seguente per vedere se è possibile porre rimedio personalmente al problema. In caso contrario, consultare il proprio fornitore.



AVVERTIMENTO

SPEGNERE sempre la macchina e staccare la spina dalla presa di corrente prima di effettuare una qualsiasi riparazione

Le operazioni di riparazione espresse nella sottostante tabella e indicate con [1] possono essere effettuate dall'utilizzatore; le altre operazioni sono strettamente riservate ai tecnici di manutenzione qualificati ed autorizzati.



Quando si effettua la manutenzione dei motori, o la loro sostituzione, sostituire sempre tutti i dispositivi di tenuta.

Problema	Possibile causa	Soluzione
Il motore non si avvia.	Assenza di alimentazione elettrica.	Controllare l'alimentazione elettrica.
	Cavo elettrico difettoso.	Riparare o sostituire il cavo.
	Spazzole di carbone logore.	Sostituire le spazzole di carbone.
	Motore guasto.	Sostituire tutti e due motori.
Capacità di aspirazione insufficiente.	Il filtro principale è intasato.	Sostituire sia il filtro principale sia il filtro HEPA [1].
	Tubo d'estrazione danneggiato o forato.	Sostituire il tubo d'estrazione [1].
	Gomma danneggiata o forata.	Sostituire la gomma.
Il motore si ferma autonomamente.	La protezione termica è attivata.	Controllare che le scanalature di raffreddamento sotto il coperchio della parte superiore e/o la presa di efflusso non siano ostruiti.
Fuoriuscita di polveri o di fumo dalla griglia d'evacuazione.	Filtro lacerato, o non correttamente inserito.	Sostituire o riposizionare correttamente il filtro [1].

Per evitare una situazione pericolosa, il cavo elettrico non può essere sostituito che dal fabbricante o dai tecnici di manutenzione qualificati ed autorizzati.

9 PEZZI DI RICAMBIO

Per la disponibilità dei filtri e dei pezzi di ricambio consultare l'esploso (vedere fig. 5 a pagina 45). Le dotazioni standard della unità comprendono due set di spazzole di carbone di ricambio comprensive di tenute.

- 0000102275 Prefiltro
- 0000102284 Pressostato (IFA)
- 0806010120 Maniglia nera
- 9820034120: Spazzole di carbone (2 set), incl. gomma; 230V
- 9820034130: Spazzole di carbone (2 set), incl. gomma; 120V
- 9840251030 Motore 120V/60Hz, incl. seals
- 9840251040 Motore 230V/50-60Hz; incl. seals
- 9850040030 Set ruote (2 pezzi, escl. coperture)
- 9850040040 Coperturas (2)
- 9850060140 Filtro HEPA H12
- 9850060230: Filtro Dura-H con prefiltro integrato
- 9850070080 Filtro a carboni attivi FAC-HV
- 9850070100 Coperchio superiore PHV; 230V/1ph/50Hz
- 9850070130 Chiusura a leva (set di 2)
- 9850070150 Coperchio de uscita
- 9850070200 Coperchio superiore PHV-I; 230V/1ph/50Hz
- 9850070700 Coperchio superiore PHV; 120V/1ph/60Hz
- 9850080140 Gomma filtro principale (set)
- 9880030030 Pannello di controllo + piastra madre PHV; 120-230V/1ph/50Hz
- 9880030040 Pannello di controllo + piastra madre PHV; 120-230V/1ph/50Hz (IFA)
- 9880030050 Pannello di controllo + piastra madre PHV; 120V/1ph/60Hz (USA/Canada)

10 OPZIONI ED ACCESSORI

Sono inoltre disponibili i seguenti accessori e optional per la unità (vedere fig. 6 a pagina 45):

- 9850070080: FAC-HV - Filtro a carboni attivi
- 7915303000: MBH - Staffa per montaggio a parete
- 7900060050: HCH-45 - Connessione tubo per lo smaltimento dei fumi di saldatura filtrati
- 7900060030: NKT - Ugello terminalo con tubo di 2,5 m per saldatore di tipo standard; per estrazioni superiori Ø 24,5 mm al massimo
- 7900060040: NKC - Ugello terminalo con tubo di 2,5 m per saldatore di tipo standard; per estrazioni anulari Ø 27,5 mm al massimo

- 7900060020: EN-20 - Ugello d'estrazione ad imbuto con piedino magnetico e connessione tubo
- 7900060010: EN-40 - Ugello d'estrazione 40 cm a spacco con piedino magnetico e connessione tubo
- 9880020100: H-2.5/45 - Tubo d'estrazione/scarico, lunghezza 2,5 m, Ø 45 mm
- 9880020110: H-5.0/45 - Tubo d'estrazione/scarico, lunghezza 5,0 m, Ø 45 mm
- 0809010040: CP-45 - Connessione per due tubi Ø 45 mm

DICHIARAZIONE CE

Dichiarazione CE di Conformità per le macchine

I sottoscritti, Plymovent Manufacturing B.V., Wezelkoog 11, 1822 BL Alkmaar, Olanda, dichiarano, sotto la loro responsabilità, che il prodotto/i prodotti:

- PHV
- PHV-I

cui si riferisce la presente dichiarazione è/sono conforme alle disposizioni delle Direttive:

- Direttiva Macchine 2006/42 EC
- EMC 2004/108 EC
- LVD 2006/95 EC

Alkmaar, 30 novembre 2013



Ir. F. Coehoorn
Vice President Research & Development

1 PRODUKTIDENTIFIKATION

Typskylten innehåller följande:

- serienummer
- produktnamn
- max effekt (effektläge 'hög')
- strömstyrka och spänning

2 SÄKERHETSINSTRUKTIONER OCH VARNINGAR

Allmänt

Tillverkaren tar ej ansvar för skador på produkt eller människa som uppkommit förorsakade av försummelse av säkerhetsinstruktionerna eller genom oaktsamhet vid installation, användning, underhåll eller reparation av produkten nämnd på framsidan av detta dokument och till denna passande tillbehör.

Specifika arbetsförhållande eller tillbehör kan kräva ytterligare säkerhetsinstruktioner. Om Ni upptäcker möjlig fara vid användning av denna produkt, kontakta omedelbart Er leverantör.

Användaren är alltid ansvarig för att följa lokala säkerhetsinstruktioner och lagar.

Följ alla gällande säkerhetsinstruktioner och lagar.

Produktmanual

- Alla som arbetar vid eller med produkten måste vara medvetna om innehållet i denna manual och måste följa instruktionerna. Ledningen ska instruera personalen i enlighet med manualen och de ska följa alla givna instruktioner.
- Instruktionerna måste följas i rätt ordning.
- Förvara alltid manualen tillsammans med produkten.

Rekommenderade användningsområde¹

Produkten är designad enbart för utsugning av rök och gaser som uppkommer i de vanligaste lätta/mellantunga svetsapplikationerna. Andra användningsområde anses som icke rekommenderade. Tillverkaren tar ej ansvar för skador som uppkommit vid användning i icke rekommenderade användningsområde. Produkten har tillverkats i enlighet med teknisk toppklass och säkerhetsinstruktioner. Denna produkt ska endast användas i tekniskt perfekta förhållande i rekommenderade användningsområde och enligt instruktionerna i denna manual.

PHV-I (gäller endast Tyskland)

TRGS 560's bestämmelser gällande återcirkulation för cancerogena ämnen bör följas och uppfyllas när

1. Med "rekommenderade användningsområde", i enlighet med EN-ISO 12100-1, menas att användning ska ske på det sätt som specificerats av tillverkaren inklusive anvisningar i säljmaterialet. Om tveksamhet finns, är det användning som kan utläsas från konstruktion, modell och funktion som anses som normal användning. Vid användning av maskinen ingår det att följa instruktionerna i produktmanualen.

utsugning sker av svetsrök innehållande cancerogena ämnen, såsom nickel och krom.



VARNING!

Brandrisk! Använd aldrig produkten för utsugning av flammhårdiga, glödande eller brinnande partiklar eller fasta ämnen eller vätskor. Använd aldrig produkten för utsugning av aggressiv rök (såsom saltsyra).

Produkten kan användas för utsugning och/eller filtrering av rök och gaser som uppstår i följande svetsapplikationer:

- MIG/MAG massiv tråd (GMAW)
- MIG/MAG veksvesvstråd (FCAW)
- pinnsvetsning (MMA eller SMAW)
- TIG (GTAW) svetsning

Svetsklass "W3":

Produkten passar för utsugning av rök från metaller som innehåller mer än 30% nickel och krom (exempel).

Använd aldrig produkten för utsugning eller/och filtrering av rök och gaser som uppkommer vid följande (svets) applikationer:

- MIG/MAG svetsrobotar med intensiv användning av TipDip eller andra antisprut produkter
- Gasskärning eller plasmaskärning
- Mejsling
- Svetsning som avger tät oljedimma
- Sprutlackering
- Utsugning av heta gaser (mer än 40°C kontinuerligt)
- Utsugning av aggressiv rök (såsom syror)
- Slipning av aluminium och magnesium
- Termisk sprutning (d v s plasma etc)
- Utsugning av cement, sågspån, trämjöl, etc.
- Utsugning av cigaretter, cigarrer, textilier och andra brinnande partiklar, föremål eller syror
- Där det finns risk för explosion eller brand



VARNING!

Stoppa aldrig in något i fläktens inlopp eller utlopp.

Modifiering

Modifiering av produkten eller någon av dess tillhörande delar är inte tillåten.

3 TEKNISKA SPECIFIKATIONER

3.1 Allmänt

Nettovikt	16 kg
Utsugskapacitet (rent filter med 2,5 m slang och EN 20-ROUND munstycke): <ul style="list-style-type: none">• effektläge "låg"• effektläge "hög"	140 m ³ /h 230 m ³ /h
Filteryta huvudfilter	12 m ²
Filteryta HEPA-filter	0,4 m ²

Filtreringseffektivitet	99,9% (inkl. HEPA-filter H12)
-------------------------	-------------------------------

Gäller endast PHV-I:
Larmsignalen startar då utsugningskapaciteten är mindre än 150 m³/h i effektläge "hög".

3.2 Dimensioner

Se fig. 1 på sid 44; dimensioner i mm.

3.3 Elektriskt system

Se typskylten och separat elschema.

Energiförbrukning:

- effektläge "låg": ± 70%
- effektläge "hög": 100%

3.4 Omgivande faktorer

Arbetstemperatur, min	5°C
Arbetstemperatur, max	40°C
Relativ fuktighet, max	80%
IP-klassificering	50

3.5 Sound pressure

Ljudnivån är 70 dB(A) i enlighet med ISO 3746.
Uppmätt värde med PHV ansluten till svetsbrännare.

4 ALLMÄN BESKRIVNING

Maskinen består av följande huvudkomponenter (se fig. 2 på sid 44):

- A kontrollpanel
- B fläktar
- C strömsladd
- D luftintag Ø 48 mm
- E botten
- F föravskiljare
- G hjul
- H inbyggt förfilter
- I huvudfilter Dura-H
- J utloppslock
- K HEPA-filter
- L Topplöck

4.1 Allmän beskrivning

Maskinen är designad för utsugning och/eller filtrering av rök och gaser som uppkommer i de vanligaste lätta/mellantunga svetsapplikationer. Hjulen, handtaget och dess kompakta design gör att maskinen passar perfekt för användning i relativt små verkstäder eller för tillfälliga arbetsinsatser.

4.2 Funktion

Maskinen arbetar enligt återcirkulationsprincipen. Den utsugna röken passerar luftintaget och fortsätter in i föravskiljaren i vilken första filtreringen sker och där gnistor, om så finns, är separerade. Efter det passerar luften förfiltret och huvudfiltret, i vilka merparten av rökpartiklarna filtreras. Slutligen blåser fläkten luften in i HEPA filtret där resterande rök blir separerad. Den rena luften återcirkuleras till verkstaden via utloppet försett med galler. Med hjälp av slangkoppling HCH 45 (tillbehör) kan luften även ledas bort någon annanstans, till exempel utomhus.

Svetsröken kan tas bort direkt vid källan med hjälp av:
A utsugningsslang Ø 45 mm ansluten till svetsbrännare¹;
B utsugningsslang Ø 45 mm ansluten till munstycke¹.

5 INSTALLATION

5.1 Uppackning

Kontrollera att maskinen är komplett. Förpackningen ska innehålla:

- bärbart svetsutsug
- utsugningsslang 2,5 m / Ø 45 mm
- 4 kolborstar
- produktmanual
- elschema

5.2 Installation

Maskinen är klar för användning.



VARNING!

Placera inte maskinen där det finns risk för vibrationer eller strålning från värmekällor. Notera omgivande faktorer som finns beskrivna i kapitel 3.4.

5.3 Elanslutning



VARNING!

Säkerställ att maskinen kan anslutas till det lokala elnätet. Specifikation gällande volt och frekvens finns angivna på typskylten.

6 HANDHAVANDE



VARNING!

Läs nog igenom säkerhetsinstruktionerna före användning.

1. Se kapitel 6.2 Användning



VARNING

Produkten måste placeras i upprätt position och inloppet måste vara stängt när förflyttning sker över stora område.

6.1 Manöverkontroller

Gäller endast PHV-I:

En 2,5 m utsugningsslang levereras med som standard. Filterindikatorn fungerar korrekt vid effektläge "hög" vid användning av denna slang. Utsugningskapaciteten försämras något vid användning av längre slang, vilket betyder att varningssignalen ger utslag tidigare.



NOTERA! (gäller endast PHV-I)

Utsugningskapaciteten blir mindre än 150 m³/h då en svetsbrännare med inbyggd utsugningfunktion används. Filterindikatorn kommer därför aktiveras omedelbart.



NOTERA! (gäller endast PHV-I)

Det önskade undertrycket kommer ej uppnås vid effektläge "låg". Konsekvensen blir att varningssignalen ej kommer att aktiveras.

Kontrollpanelen (se fig. 3 på sid. 44) innehåller följande manöverkontroller:

A Knapp: till/från; låg/hög

Knapp för att sätta på resp. stänga av maskinen och för att ändra effektläge från "låg" till "hög" och vice versa.

B Knapp manuell/automatisk

Knapp för att ändra maskinen från automatisk av/på till manuell kontroll och vice versa.

C Knapp: återställning (valfritt)

Knapp för att återställa filterindikatorn.

D Kabelränna: automatisk start/stopp

Skåra för svetsmaskinens kabel; denna aktiverar sensorn för automatisk start/stopp av maskinen. Min. strömstyrka 50 Amp.

E Strömbrytare till/från (USA/Kanada)

Strömbrytare för att sätta på/stänga av maskinen. När brytaren är installerad, blir knapp A's till/från funktion obrukbar.

6.2 Användning

6.2.1 PHV med svetsbrännare med inbyggd utsugningsfunktion



Före användning; Läs noga igenom användarhandboken för svetsbrännaren.

- Anslut utsugningsslangens (Ø 45 mm) ena sida till luftintaget på maskinen och den andra till svetsbrännaren.
- Placera svetsmaskinens kabel i skåran på toppen av maskinen.
- Starta maskinen genom att trycka på till/från knappen. Rekommendation är att använda den

automatiska start/stopp funktionen ("auto") för att förlänga livslängden på kolborstarna.

- Maskinen har en 15 sekunders efterloppstid där svetsning avslutats (gäller vid "auto"-inställning).

6.2.2 PHV med munstycke

Maskinen kan levereras med två olika munstycke:

- runt munstycke med magnetisk fot (EN 20) för olika svetsprocesser;
- munstycke med skåra med magnetisk fot (EN 40) för horisontell svetsning.

Munstycket EN 20 bör positioneras ovanför svetspunkten (om möjligt) för att uppnå optimal utsugning av svetsröken.

- Placera munstycket 2-4 cm från föroreningskällan.
- Placera svetsmaskinens kabel i skåran på toppen av maskinen.
- Starta maskinen genom att trycka på till/från knappen. Rekommendation är att använda den automatiska start/stopp funktionen ("auto") för att förlänga livslängden på kolborstarna.
- Maskinen har en 15 sekunders efterloppstid där svetsning avslutats (gäller vid "auto"-inställning).



Kontrollera regelbundet att utsugningskapaciteten är tillräcklig när maskinen används. När utsugningskapaciteten minskar är det dags att byta filter, annars kan det leda till för hög koncentration av svetsrök i verkstaden.

Om maskinen är utrustad med filterindikator (tillbehör) kommer ljus- och ljudsignal aktiveras då utsugningskapaciteten är för låg.

7 UNDERHÅLL

Maskinen är konstruerad så att arbete kan utföras utan problem under en lång tid och med enbart lite underhållsarbete. För att uppnå detta krävs endast några enkla underhålls- och rengöringsåtgärder vilka är beskrivna i detta kapitel. Om underhållet sköts med jämna intervaller, kommer eventuella problem upptäckas och kunna rättas till innan det leder till totalstopp av maskinen.

Intervallerna mellan underhållen varierar beroende på specifika arbetsförhållanden och omgivande faktorer. Förutom normalt underhåll, rekommenderas en noggrann årlig genomgång av maskinen. Vänligen kontakta Er leverantör för denna genomgång.

PHV-I; gäller endast Tyskland:

Inspektion och underhåll i enlighet med TRGS 560 (W2 och W3): Inspektion och underhåll av maskinen ska utföras i enlighet med TRGS 560, kapitel 5, paragraf 9.

**VARNING!**

Om underhållet ej utföres i tid kan detta orsaka brand.

**VARNING!**

Stäng alltid av maskinen och dra ut kontakten från vägguttaget innan åtgärder beskrivna nedan utföres.

Läs först underhållsföreskrifterna som finns i början av denna manual.

7.1 Periodiskt underhåll

Åtgärder som i tabellen nedan är markerade med ^[1] får utföras av användaren; andra åtgärder får endast utföras av behörig personal.

Åtgärd	Frekvens: var #.e månad		
	# = 1	# = 6	# = 12
Rengör maskinens utsida med rengöringsmedel.		X ^[1]	
Rengör/töm föravskiljaren.	X ^[1]		
Kontrollera att huvudfiltret är helt.	X ^[1]		
Kontrollera huvudfiltrets tätning.			X
Rengör det inbyggda förfiltret av aluminium i botten av huvudfiltret och det separata förfiltret av aluminium med hjälp av en industridammsugare som klarar damm av klass H i enlighet med EN 60335-2-69.	X ^[1]		
Kontrollera att strömsladden är hel.	X ^[1]		

7.2 Filterbyte

Huvudfiltret och HEPA filtret kan ej rengöras och måste därför bytas ut.

**VARNING!**

Ett mättat/fullt filter innehåller ofta damm- och smutspartiklar. Använd alltid högkvalitativ och godkänd ansiktsmask vid filterbyte. Förpacka filtret i en ordentligt försluten plastpåse och kasta det i enlighet med de lokala föreskrifterna.

Det är inte tillåtet att tömma filtret genom att använda luft eller tappningsanordning.

Byt ut filtret om det är skadat eller då utsugningskapaciteten är otillräcklig. Det varierar från fall till fall när filterbyte måste ske, då livslängden på

filtret är beroende av svetsrökens partikelsammansättning, fuktighet, etc.

Fortsätt enligt följande (se figur 4 på sid 45):

7.2.1 Byte av huvudfiltret

Använd plastpåsen som innehåller det nya filtret för att byta ut mot det nya. Dra påsen försiktigt över det gamla filtret när detta tas bort. Efter detta förslut påsen. Föravskiljaren kan också tömmas i samma påse.

- Lossa på sidoklammerna (A).
- Ta bort locket (B) från maskinen.
- Ta försiktigt bort huvudfiltret (C) från botten på maskinen.
- Kontrollera tätningen innan nytt filter sätts dit. Om tätningen behövs bytas, kontakta Er leverantör.
- Sätt dit det nya filtret och montera tillbaka delarna i omvänd ordning. Kontrollera att det inbyggda förfiltret av aluminium är placerat i botten.

7.2.2 Utbyte av HEPA-filter

Placera försiktigt det använda HEPA-filtret i plastpåsen som det nya HEPA-filtret levererades i och förslut påsen noga.

- Ta bort utloppslocket genom att lossa två skruvar (D)
- Ta bort HEPA-filtret
- Sätt dit nytt HEPA-filter på korrekt position (öppen sida uppåt).
- Montera på utloppslocket igen genom att fästa de två skruvarna. Säkerställ att utloppslocket är i rätt position; HEPA- filtrets öppna sida ska överensstämma med den smalaste öppningen på utloppslocket.

NOTERA: Genom att avlägsna HEPA-filtret förstörs dess tätningslist. Med anledning av detta; använd alltid nytt HEPA-filter vid byte.

8 FELSÖKNING

Om maskinen inte fungerar korrekt, vänligen kontrollera checklisten nedan för att se om felet kan åtgärdas av Er själv. Om inte, vänligen kontakta Er leverantör.

**VARNING!**

Stäng alltid av maskinen och dra ut kontakten från vägguttaget innan någon reparation utföres.

Åtgärder som i tabellen nedan är markerade med ^[1] får utföras av användaren; andra åtgärder får endast utföras av behörig personal.



Vid byte eller underhåll av motorer; Byt alltid ut alla packningar kring motorerna.

Problem	Möjlig orsak	Lösning
Motorn startar inte.	Ingen ström.	Kontrollera strömtillförseln.
	Trasig strömsladd.	Laga eller byt ut strömsladden.
	Slitna kolborstar.	Byt ut kolborstarna.
	Trasig motor.	Byt ut bägge motorerna
Otillräcklig utsugningskapacitet.	Smutsigt huvudfilter.	Byt ut både huvudfiltret och HEPA filtret ^[1] .
	Skada eller läckage på utsugningsslangen.	Byt ut utsugningsslangen ^[1] .
	Skada eller läckage på tätning.	Byt ut tätning.
Motorn stannar automatiskt.	Termiskt skydd är aktiverat.	Kontrollera att kylningsflänsen på undersidan av topplocket och/eller utloppet inte är tilltäppt.
Damm eller rök kommer ut från utloppsgallret.	Filtret är slitet eller felaktigt placerat.	Byt ut filtret eller placera det korrekt ^[1] .

Om strömsladden är trasig, måste den bytas ut av leverantören eller dess serviceföretag eller av behörig personal för att undvika fara.

9 BESTÄLLNING AV RESERVDELAR

För reservfilter och delar till maskinen, se sprängskiss (fig. 5 på sid 45). Maskinen levereras som standard med två set kolborstar och tillslutning.

- 0000102275 Förfilter
- 0000102284 Vippströmbrytare 0-I (USA/Canada)
- 0328250010 Tryckvakt (IFA)
- 0806010120 Handtag
- 9820034120 Kolborstar (två uppsättningar inkl. tillslutning); 230V
- 9820034130 Kolborstar (två uppsättningar inkl. tillslutning); 120V
- 9840251030 Motor 120V/60Hz, incl. packningar
- 9840251040 Motor 230V/50-60Hz; incl. packningar
- 9850040030 Hjulset (2 st exkl. fälgring)
- 9850040040: Fälgring (2 st)
- 9850060140 HEPA-filter H12
- 9850060230: Dura-H filter med inbyggt förfilter
- 9850070090 Aktivt kolfilter FAC-HV (tillbehör)
- 9850070100 Topplöck PHV; 230V/1ph/50Hz
- 9850070130 Draw latch (set of 2; to be ordered per 10 sets/2)
- 9850070150 Outlet cover

- 9850070200 Topplöck PHV-I; 230V/1ph/50Hz
- 9850070700 Topplöck PHV; 120V/1ph/60Hz
- 9850080140 Tätningar huvudfilter (set)
- 9880030030 Kontrollpanel + PC panel PHV; 120-230V/1ph/50Hz
- 9880030040 Kontrollpanel + PC panel PHV; 120-230V/1ph/50Hz (IFA)
- 9880030050 Kontrollpanel + PC panel PHV; 120V/1ph/60Hz (USA/Canada)

10 TILLBEHÖR OCH RESERVDELAR

Följande tillbehör och reservdelar finns till maskinen (se fig. 6 på sid 45).

- 9850070080: FAC-HV - Aktivt kolfilter
- 7915303000: MBH - Väggekonsol för fast montering
- 7900060050: HCH-45 - Koppling till utloppsslang för kontrollerat utsläpp av filtrerade svetsångor
- 7900060030: NKT - Munstyckesats med 2,5 m slang för standard svetsbrännare, utsugning ovanför svetsbrännare max. Ø 24,5 mm
- 7900060040: NKC - Munstyckesats med 2,5 m slang för standard svetsbrännare, utsugning runt svetsbrännare max. Ø 24,5 mm
- 7900060020: EN-20 - Utsugsmunstycke med magnetisk fot och slangkoppling
- 7900060010: EN-40 - Utsugsmunstycke 40 cm med skåra med magnetisk fot och slangkoppling
- 9880020100: H-2.5/45 - Utsugningsslang, längd 2,5 m, Ø 45 mm
- 9880020110: H-5.0/45 - Utsugningsslang, Längd 5,0 m, Ø 45 mm
- 0809010040: CP-45 - Skarv för anslutning av två slangar, Ø 45 mm

EG-DEKLARATION

EG-deklaration om överensstämmelse för maskiner


Vi, Plymovent, Wezelkoog 11, 1822 BL Alkmaar, Nederländerna, förklarar under eget ansvar att maskinen:

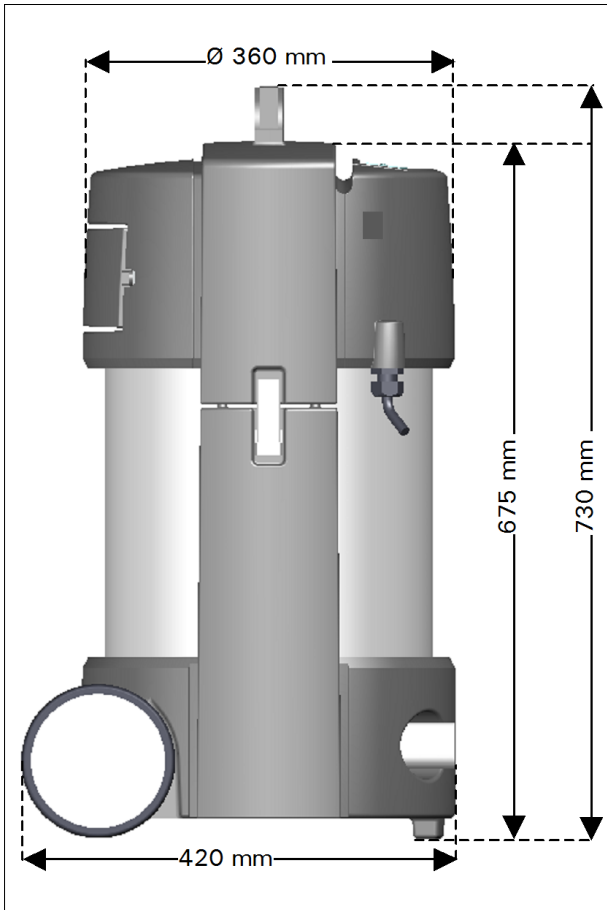
- PHV
- PHV-I

är i överensstämmelse med direktivets villkor:

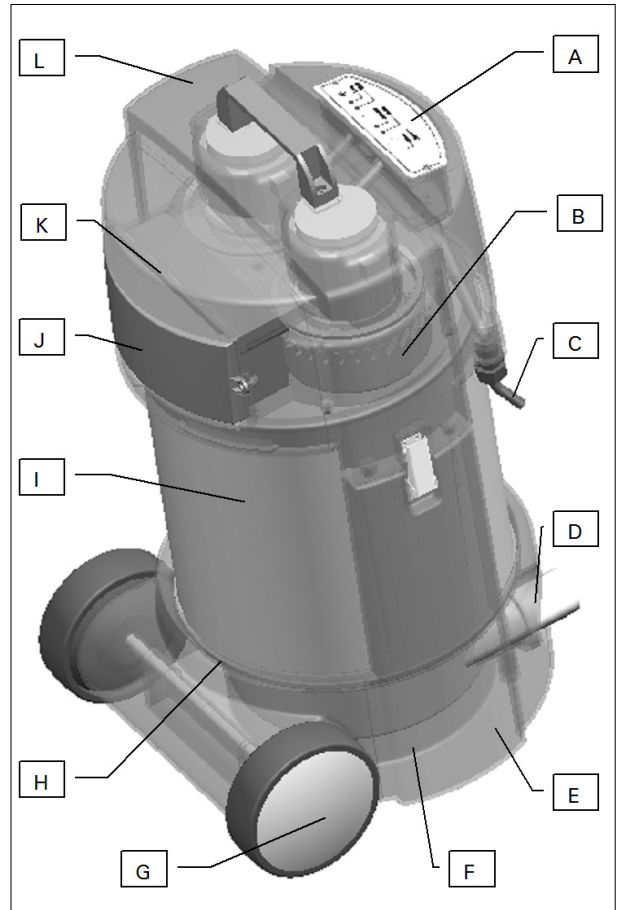
- Maskindirektivet 2006/42 EC
- EMC 2004/108 EC
- LVD 2006/95 EC

Alkmaar, 30-11-2013

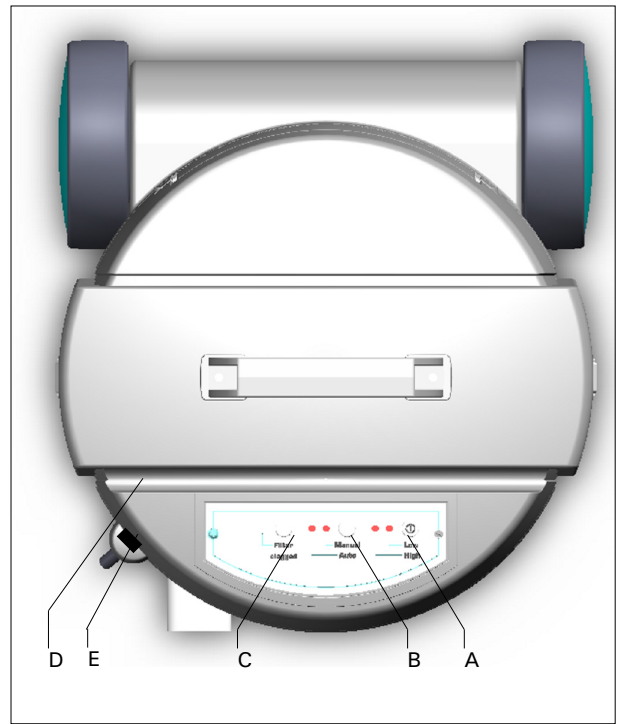

Ir. F. Coehoorn
Vice President Research & Development



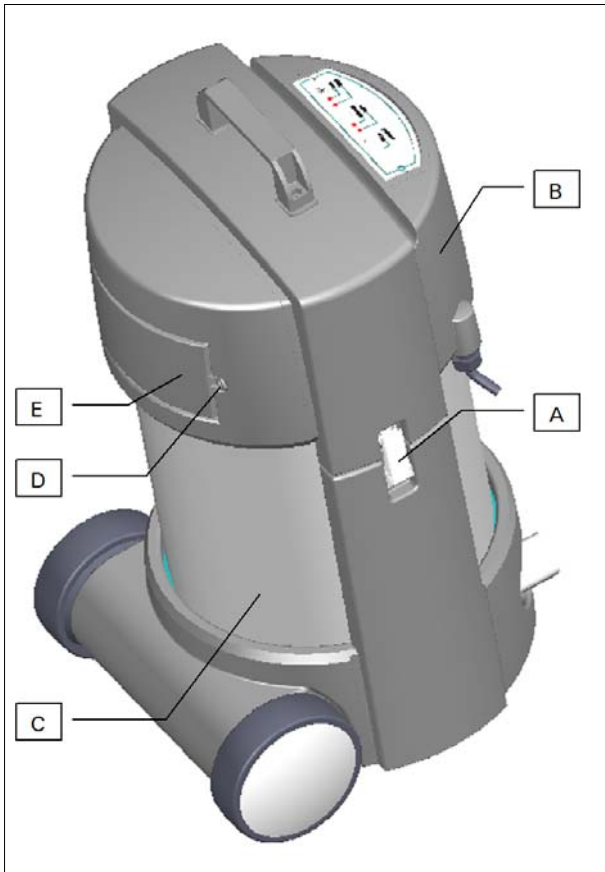
1



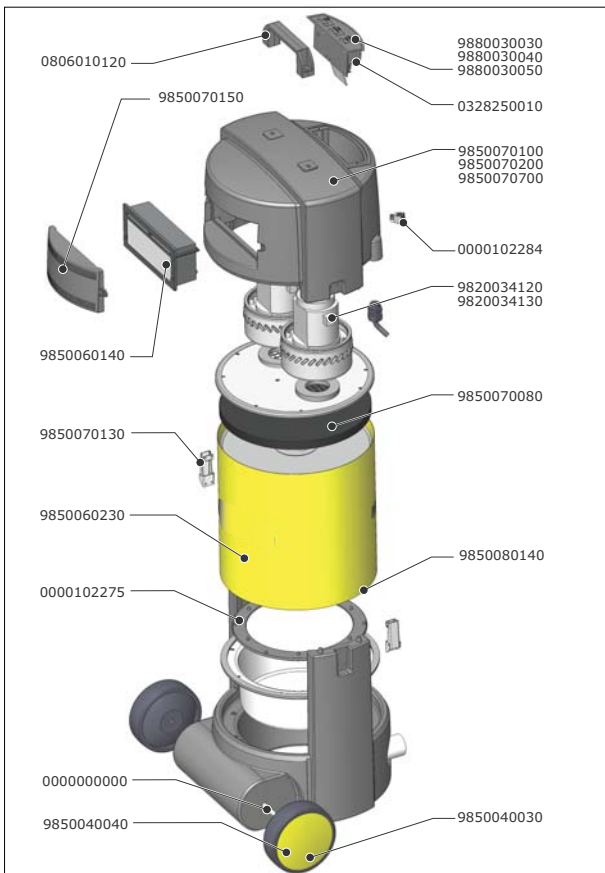
2



3



4



5

	FAC-HV	9850070080
	MBH	7915303000
	HCH-45	7900060050
	NKT	7900060030
	NKC	7900060040
	EN-20	7900060020
	EN-40	7900060010
	H-2.5/45	9880020100
	H-5.0/45	9880020110
	CP-45	0809010040

6

PLYMOVENT[®]
clean air at work



0507345000/011213/G PHV

www.plymovent.com